

■ 案内図 (S=1/5,000:A1)



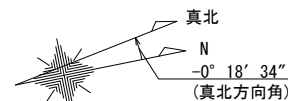
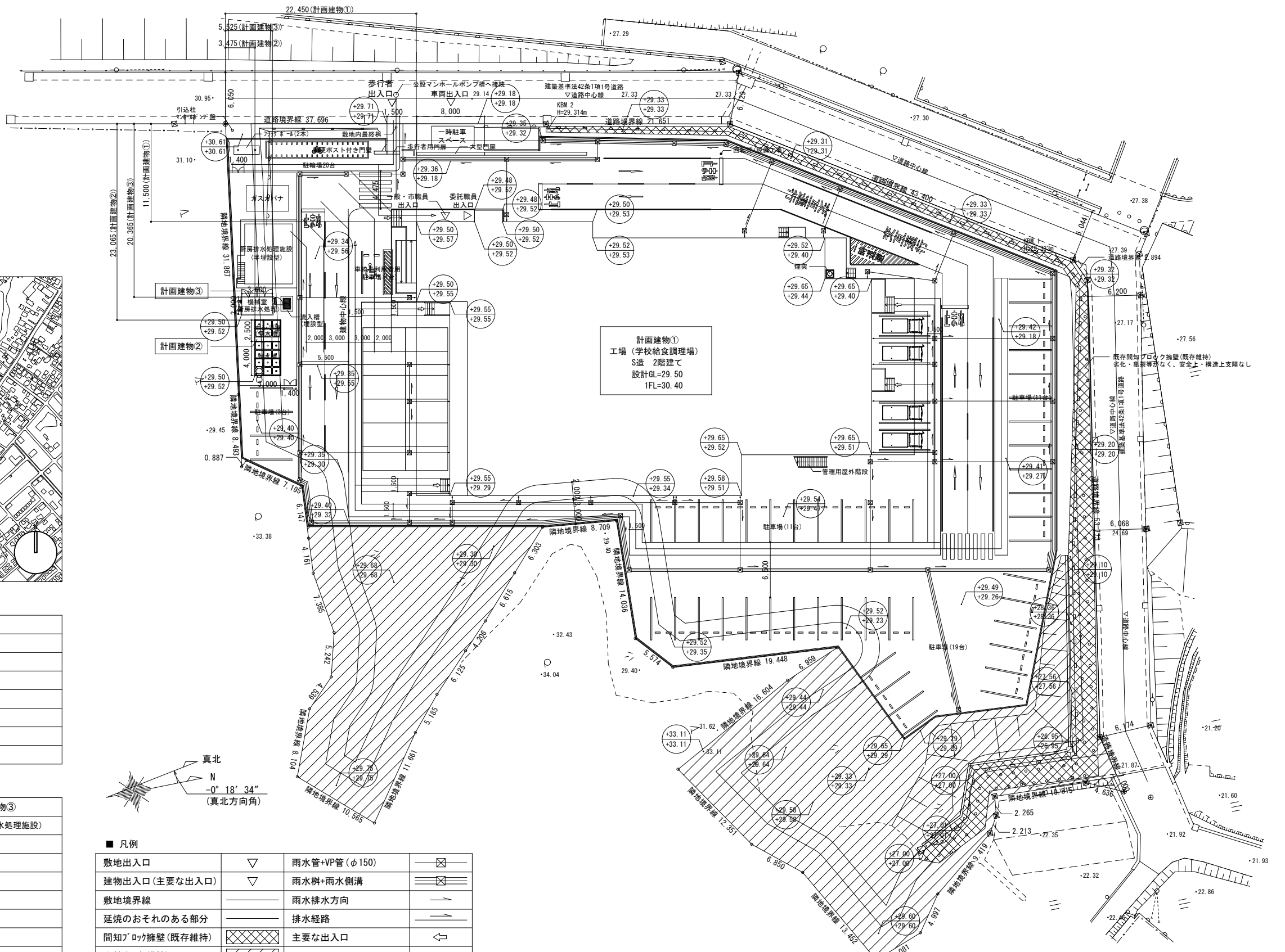
■ 敷地概要

建築地	東金市八坂台一丁目2-1、6、7、8、9、10、11、12及びび松の郷字打越2290-3
敷地面積	6,798.13 m ²
用途地域	無指定地域
建蔽率	60% (4,078.87 m ²)
容積率	200% (13,596.26 m ²)
日影規制	該当無し
防火地域	指定無し
接道状況	西側道路 幅員：6,050mm (法42条1項一号道路)

■ 建物概要

	計画建物①	計画建物②	計画建物③
建物用途	学校給食調理場(工場)	ポンプ室(受水槽)	機械室(厨房排水処理施設)
階数	2階建て	1階建て	1階建て
構造	鉄骨造	SUS製	鋼板製
耐火種別	準耐火建築物	その他	その他
建築面積	1,672.56m ²	7.50m ²	7.20m ²
延べ面積	2,033.21m ²	7.50m ²	7.20m ²
最高高さ	9.736m	4.455m	2.100m
最高軒高	9.551m	3.755m	2.100m
その他	食数：2,500食	受水槽一体型機械室	キュービクル機械室

【備考】
 ※ 盛土規制法にかかわる盛土・切土なし。
 ※ 敷地内駐車場及び駐輪場上部には屋根の計画なし。

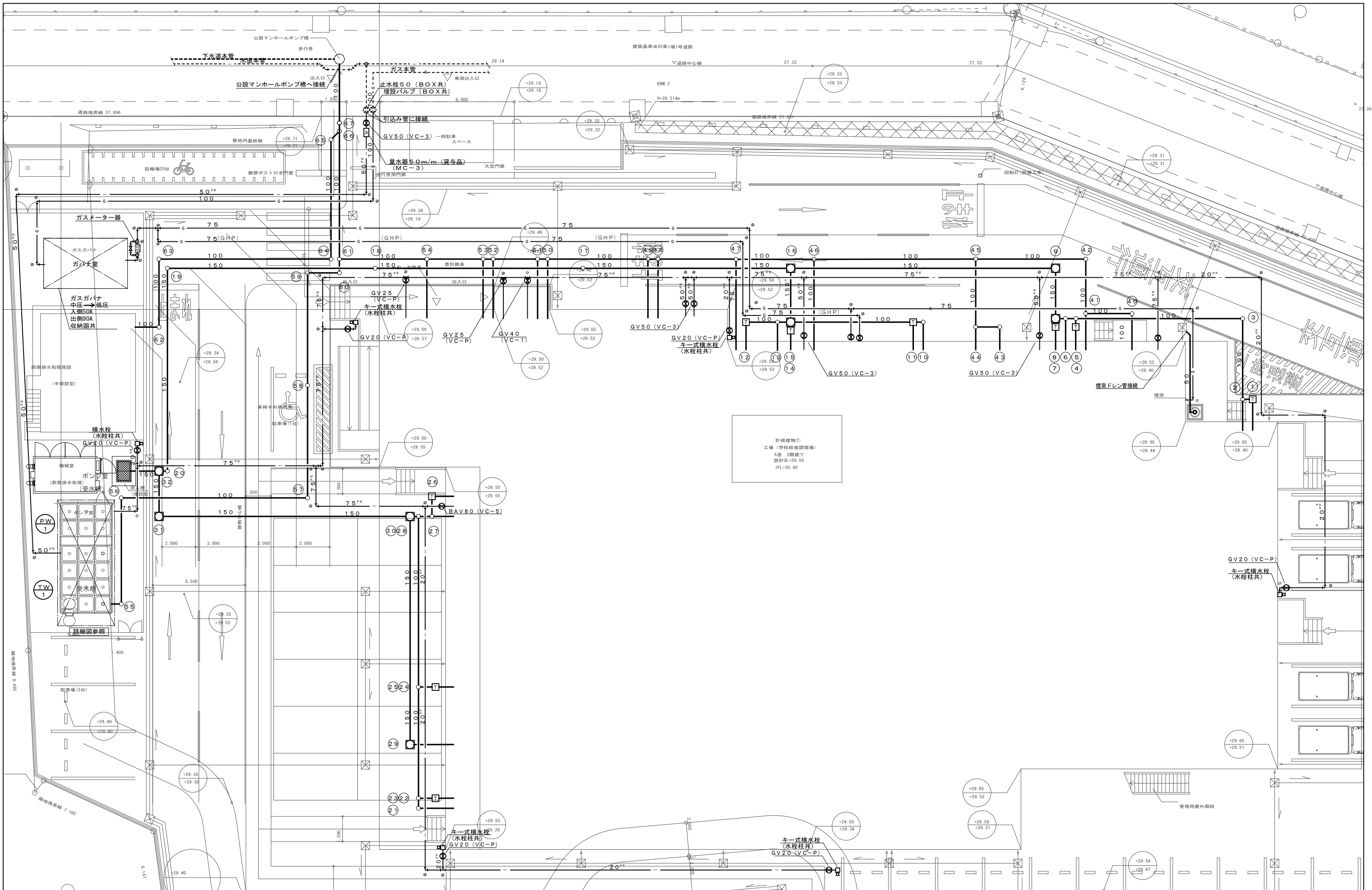


■ 凡例

敷地出入口	▽	雨水管+VP管 (φ150)	⊠
建物出入口 (主要な出入口)	▽	雨水樹+雨水側溝	⊠
敷地境界線	—	雨水排水方向	→
延焼のおそれのある部分	—	排水経路	→
間知ブロック擁壁 (既存維持)	⊠	主要な出入口	↔
山林 (既存維持)	⊠		
KBMからの高さ	▲		
敷地周辺地盤レベル	○		
敷地内通路 (有効幅員1.5m以上)	→		
フェンス	—		

機器表 (1)

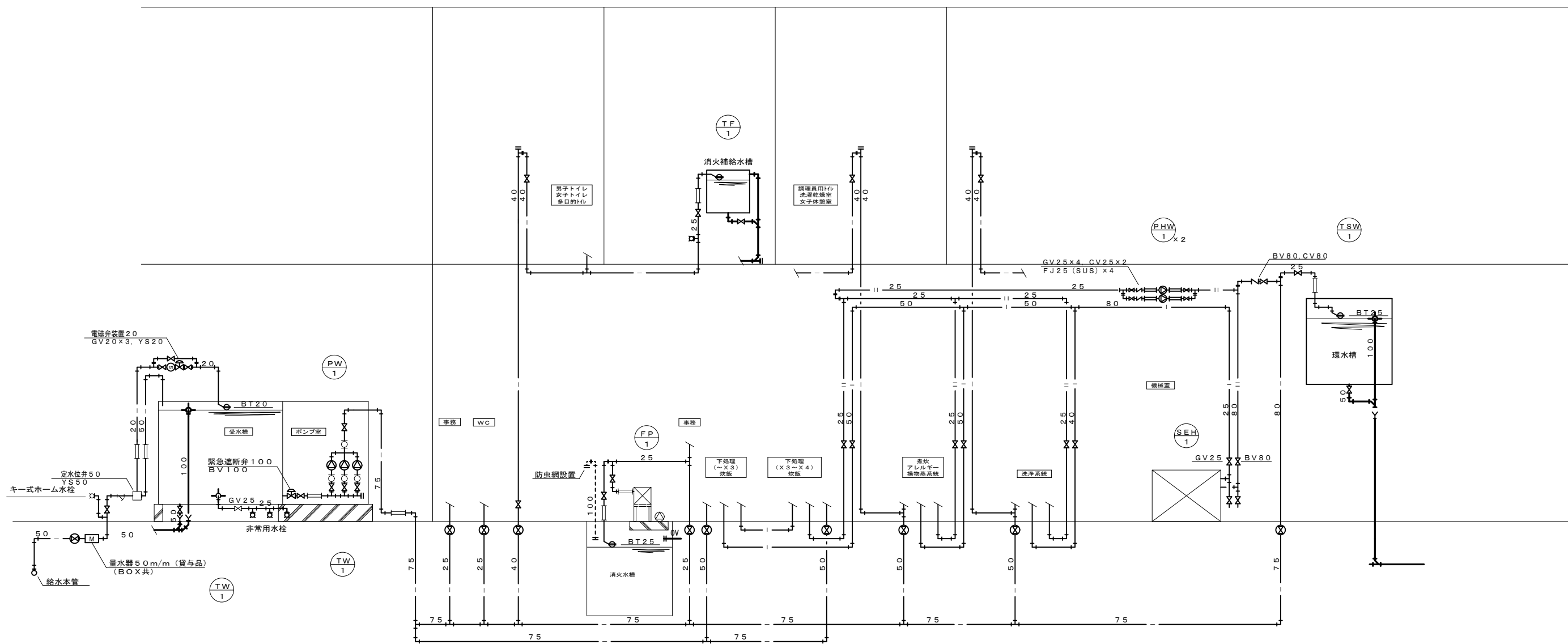
記号	名称	仕様	相 φ	電 源 V	定格電力 Kw	台数	設置場所	備考	記号	名称	仕様	相 φ	電 源 V	定格電力 Kw	台数	設置場所	備考			
T W - 1	ポンプ室付受水槽	FRP製パネル組立型受水槽,有効容量:25.0m ³ ,耐震kH=1.0				1	1F 屋外	コンクリート基礎 (建築工事)	S E H - 1	蒸気式給湯器	給湯量:132ℓ/min (7.920ℓ/h),蒸気量642Kg/h	1	100	140w	1	1F ボイラー室	コンクリート基礎 (建築工事)			
		水槽:FRP複合板構造 ポンプ室:単板構造											熱交換量:414Kw						参考型番:EH4-PN同等品	
		全体寸法:6.5×3.0×3.0H,ポンプ室寸法:2.5×3.0×3.0H												最大蒸気圧力:0.5Mpa,常用蒸気圧力:0.25Mpa						
		受水槽寸法:4.0×3.0×3.0H												最大温水圧力:0.5Mpa,常用温水圧力:0.3Mpa						
		換気用ドアガラリ×2 (上下)												制御盤,作動用コンプレッサー,他附属品一式						
		緊急遮断弁 (100A),マンホール,内タラップ,外タラップ (背カゴ)																		
		配管取出口一式																		
		水位制御制御盤:高水位・低水位制御 (プログラムタイマー制御)							P S - 1	ドレン回収ポンプユニット	据置型 (分割タイプ)				1	1F ボイラー室ビット	コンクリート基礎 (建築工事)			
		緊急遮断弁制御 (感震器共),高水位・低水位外部表示機能										ドレン量最大:1.500Kg/h,揚程:5m							参考型番:APT14HCユニット	
		チャンネルベース架台 (溶融亜鉛メッキ仕上)										駆動蒸気圧力:0.25Mpa								同等品
												ヘッター,トラップ装置,GV,Y型ストレーナー,仕切弁,圧力計,他附属品一式共								
P W - 1	給水加圧ポンプユニット	推定末端圧力一定ユニット (インバータ制御),3台ローテーション2台並列運転	3	200	2.2×2	1	1F受水槽ポンプ室内	コンクリート基礎 (建築工事)												
		口径:65A×50A×420L/min×40mH							E H - 1	電気温水器	据置形 貯湯タイプ 熱湯雑湯用	1	200	2.0	1	1F 事務室 (市)				
		ユニット制御盤共											貯湯量 20L,ウェークリータイマー,熱湯兼用混合栓共				1	2F 事務室 (委託)		
											プログラムタイマー,自動湯水入替機能,安全弁,トラップ装置共				1	湯沸コーナー				
D P - 1	排水水中ポンプ	樹脂製,雑水用 (自動交互運転内臓型)	1	100	0.15	2組	ビット内湯水釜場													
		40φ×50L/min×4M,フロートスイッチ,水中ケーブル,警報盤,他付属品共							H S - 1	蒸気ヘッダー	ヘッダー寸法:250φ×2,500L,SGP製:耐熱錆止め仕上げ				1	1F ボイラー室	コンクリート基礎 (建築工事)			
											設計圧力:0.98Mpa 第2種压力容器									
										タッピング:上部125φ,65φ×3,20φ×2										
B S - 1	蒸気ボイラー	多管式貫流ボイラー	3	200	5.15	2	1F ボイラー室	コンクリート基礎 (建築工事)												
		加熱能力627Kw,換算蒸発量:1,000kg/h									下部:20φ									
		使用圧力:0.98Mpa,伝熱面積:4.94m ² ,効率:97%,インバータ制御									鋼製脚×2									
		燃料消費量 (13A)37.3m ³ N/h																		
		給水ポンプ,安全弁,台数制御装置 (自動ローテーション方式)							P H W - 1	給湯用循環ポンプ	ステンレス製,ライン形,20φ×55L/min×15m	3	200	0.75	2	1F ボイラー室	自動交互運転			
		2台密着接地用金属架台附属,他付属品共										相フランジ,温度計,圧力計,他付属品共								
W S - 1	全自動軟水装置	イオン交換樹脂量:35L×2,標準処理水量1.0~2.0m ³ /h,ケイ石量:5.0L	1	100	22w	1	1F ボイラー室	コンクリート基礎 (建築工事)	T E - 1	給湯用膨張タンク	給湯用密閉閉型ダイヤフラム式膨張タンク450φ					1	1F ボイラー室	コンクリート基礎 (建築工事)		
		原水温度範囲:4℃~40℃,最大塩貯蔵量:50kg他付属品共											タンク容量:300L,膨張水量:250L							
										SUS304製,最高使用圧力:0.8Mpa,最高使用温度:95℃										
										ガス充填圧力:0.4Mpa,圧力計,溶解栓×2,他付属品共										
P T - 1	薬液定量注入装置 (清缶剤用)	薬液ポンプタンク一体ユニット,70mL/min×0.29Mpa	1	200	30w	1	1F ボイラー室	コンクリート基礎 (建築工事)												
		電磁定量バルブポンプ,薬液タンク125L:PE製,他付属品共																		
									P F U - 1	消火ポンプユニット	ユニット型 (消防認定品)	3	200	5.5	1	1F消火ポンプ室内	自動点検機能付			
												ステンレス製:50A×300L/min×50mH						コンクリート基礎共		
P T - 2	薬液定量注入装置 (復水処理剤用)	薬液ポンプタンク一体ユニット,30mL/min×0.98Mpa	1	200	30w	1	1F ボイラー室	コンクリート基礎 (建築工事)												
		電磁定量バルブポンプ,薬液タンク125L:PE製,他付属品共									呼水槽,制御盤,GV,CV,FJ,圧力計,連成計,水温上昇防止逃配管									
										ポンプ性能試験装置,他付属品共										
M S - 1	中和装置	排ガス利用式,ボイラーブロー水中中和用	3	200	1.16	1	1F ボイラー室	コンクリート基礎 (建築工事)	H B - 1 A S	屋内1号消火栓箱	易操作性消火栓+消火器箱併設形,総合形,埋込型,材質:SUS304製				2	1F 調理室				
		処理水量:800L/h											開閉弁,ホース,噴霧ノズル,他付属品一式							
		処理目標PH値:7.0~8.0,処理対応PH値:8.6~12.0																		
		排ガス電磁弁2台分付属,燃焼信号中継器付属,ブロー槽内臓,他付属品共																		
									H B - 1 A	屋内1号消火栓箱	易操作性消火栓+消火器箱併設形,総合形,埋込型,材質:鋼板製				1	2F廊下				
												開閉弁,ホース,噴霧ノズル,他付属品一式								
T S W - 1	遠水槽	現場溶接組立パネルタンク,SUS444,有効容量:3.0t以上				1	1F ボイラー室	コンクリート基礎 (建築工事)												
		寸法:2.0m×1.0m×2.0H,鋼製架台:500H (溶融亜鉛メッキ仕上)							G H - 1	ガス給湯器	屋外設置型 潜熱回収,燃焼効率95%,給湯器50号	1	100	135W	1	2F屋外	参考型式:PG-H500WS			
		水槽部保温:100mm (ロックウール保温+アルミラッキング)										ガス消費量91.9Kw (燃料13A),消費電力1φ100V290W (凍結防止ヒーター)							※リモコン配線用配管 (電気工事)	
		内外梯子,マンホール,他付属品共										リモコンスイッチ,リモコンケーブル,配管カバー (床迄),他付属品一式共							リモコン配線 (入線) は本工事。	

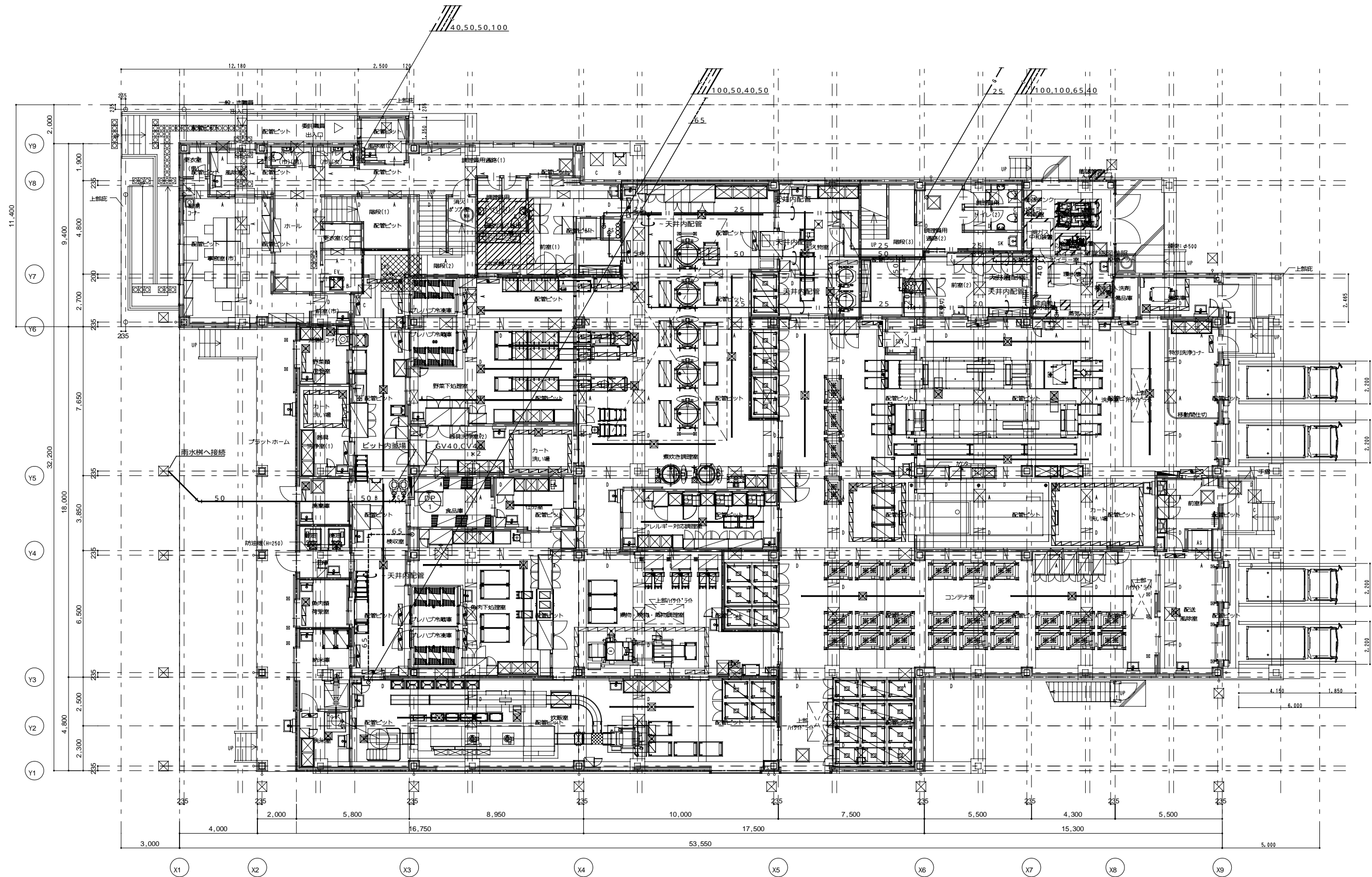


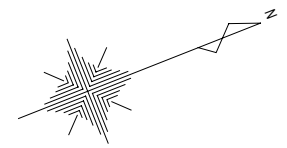
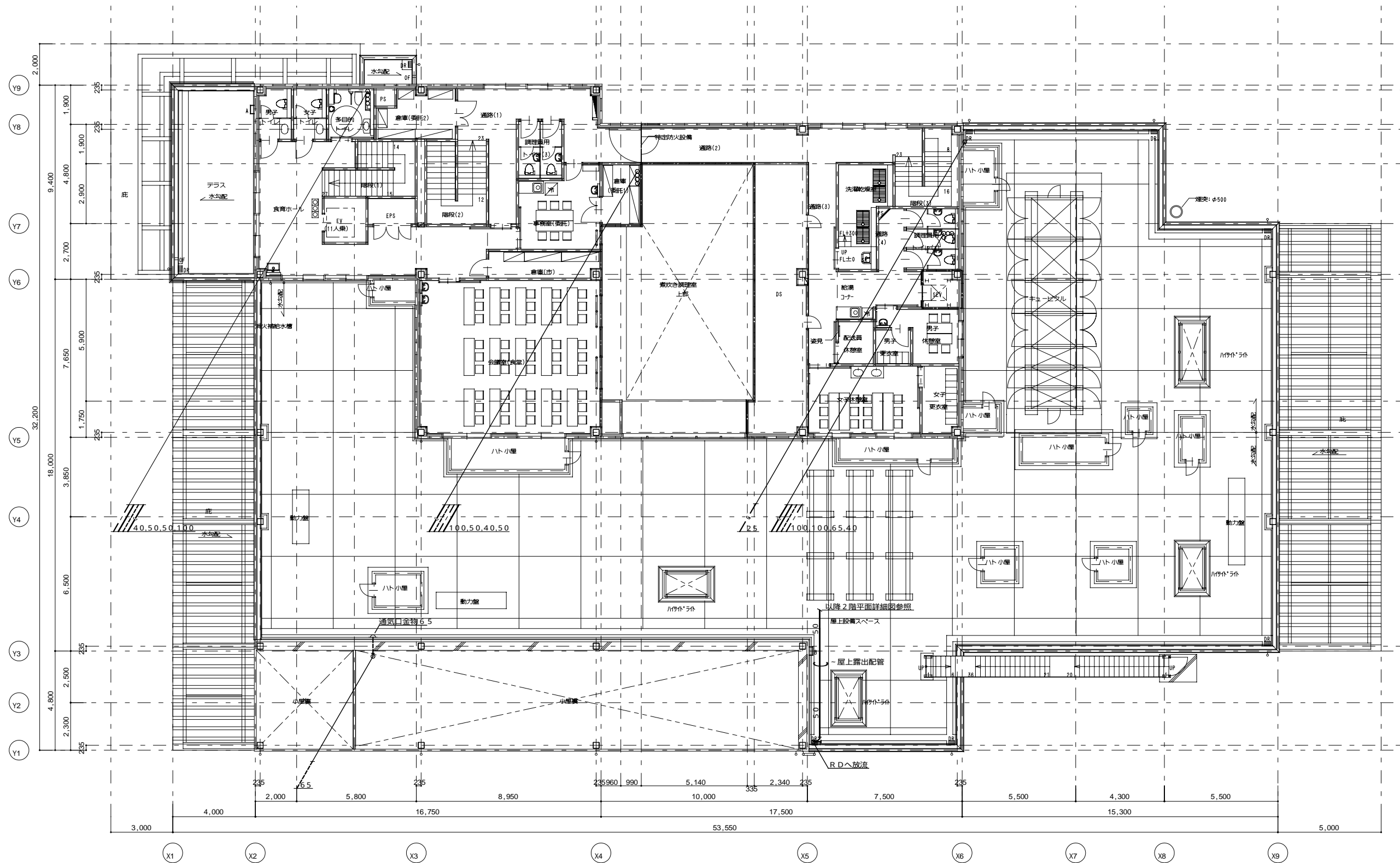
汚水樹リスト

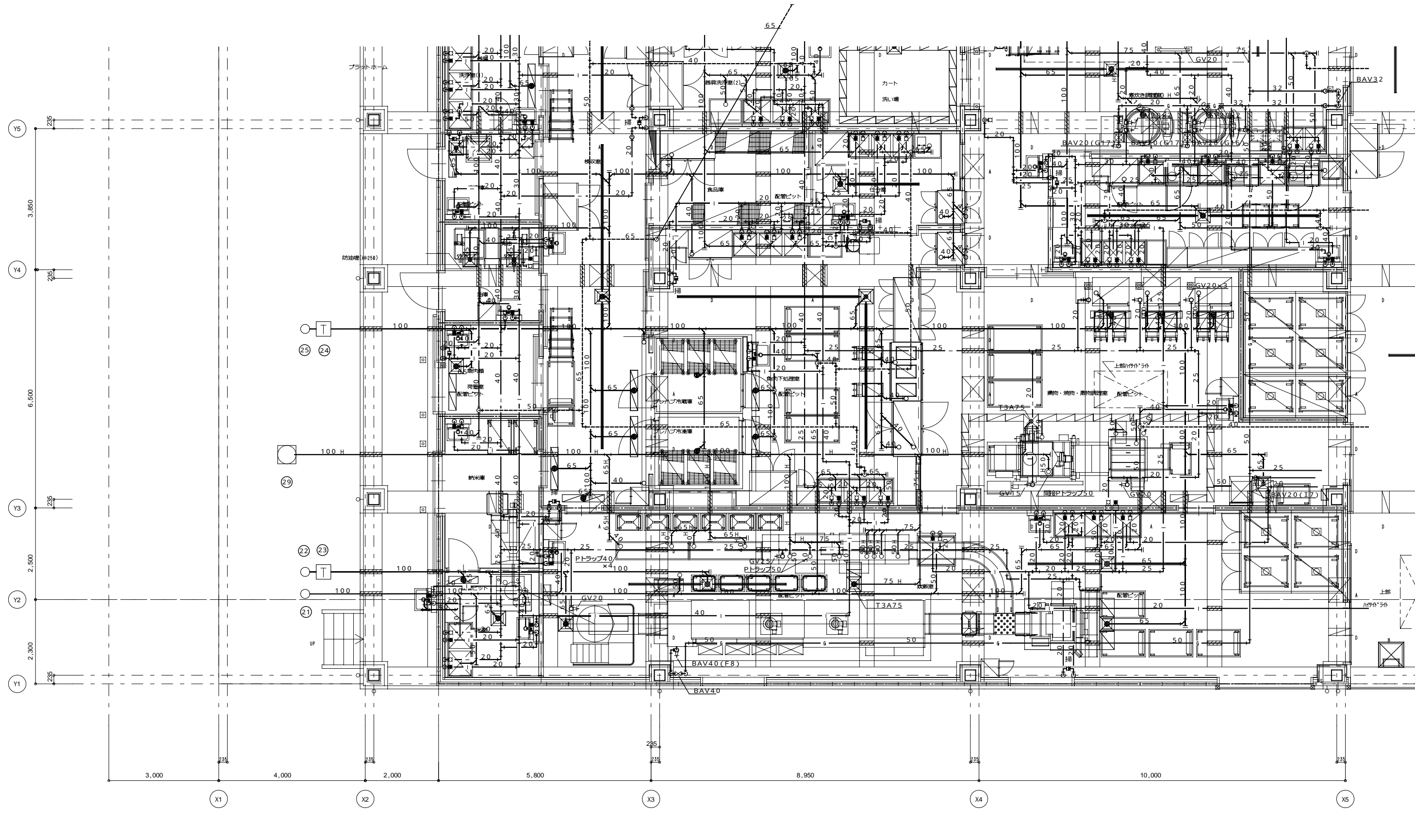
番 号	樹 種 類	寸 法	地盤高サ	GL-29.65を基準とした深さ	GL-深さ(実管底)	型 式	マンホール及上部蓋	番 号	樹 種 類	寸 法	地盤高サ	GL-29.65を基準とした深さ	GL-深さ(実管底)	型 式	マンホール及上部蓋
1	トラップ樹	450φ×450φ	-29.65	GL-500H	GL-500H	RC-2	MHAD	36	欠 番						
2	小口径樹	100φ×150φ	-29.65	GL-510H	GL-510H	90° Y	塩ビ蓋	37	欠 番						
3	小口径樹	100φ×150φ	-29.65	GL-560H	GL-560H	90° L	鑄鉄製保護蓋 (T-14)	38	欠 番						
4	トラップ樹	450φ×450φ	-29.52	GL-650H	GL-520H	RC-2	MHAD	39	欠 番						
5	小口径樹	100φ×150φ	-29.52	GL-660H	GL-530H	90° Y	鑄鉄製保護蓋 (T-14)	40	小口径樹	100φ×150φ	-29.52	GL-530H	GL-400H	90° L	鑄鉄製保護蓋 (T-14)
6	小口径樹	100φ×150φ	-29.52	GL-670H	GL-540H	90° Y	鑄鉄製保護蓋 (T-14)	41	小口径樹	100φ×150φ	-29.52	GL-600H	GL-470H	90° Y	鑄鉄製保護蓋 (T-14)
7	トラップ樹	450φ×450φ	-29.52	GL-670H	GL-540H	RC-2	MHAD	42	小口径樹	100φ×150φ	-29.52	GL-640H	GL-510H	90° L	鑄鉄製保護蓋 (T-14)
8	汚水樹	450φ×450φ	-29.52	GL-680H	GL-550H	SC-2	MHAD	43	小口径樹	100φ×150φ	-29.52	GL-610H	GL-480H	90° L	鑄鉄製保護蓋 (T-14)
9	汚水樹	450φ×450φ	-29.52	GL-710H	GL-580H	SC-2	MHAD	44	小口径樹	100φ×150φ	-29.52	GL-650H	GL-520H	90° Y	鑄鉄製保護蓋 (T-14)
10	小口径樹	100φ×150φ	-29.52	GL-740H	GL-610H	90° L	鑄鉄製保護蓋 (T-14)	45	小口径樹	100φ×150φ	-29.52	GL-720H	GL-590H	ST	鑄鉄製保護蓋 (T-14)
11	トラップ樹	600φ×600φ	-29.52	GL-750H	GL-620H	RC-3	MHAD	46	小口径樹	100φ×150φ	-29.52	GL-830H	GL-700H	90° Y	鑄鉄製保護蓋 (T-14)
12	トラップ樹	600φ×600φ	-29.52	GL-800H	GL-670H	RC-3	MHAD	47	小口径樹	100φ×150φ	-29.52	GL-880H	GL-750H	90° Y	鑄鉄製保護蓋 (T-14)
13	小口径樹	100φ×150φ	-29.52	GL-820H	GL-690H	90° Y	鑄鉄製保護蓋 (T-14)	48	小口径樹	100φ×200φ	-29.56	GL-980H	GL-810H	90° Y	鑄鉄製保護蓋 (T-14)
14	トラップ樹	600φ×600φ	-29.52	GL-820H	GL-690H	RC-3	MHAD	49	小口径樹	100φ×200φ	-29.48	GL-990H	GL-820H	90° Y	鑄鉄製保護蓋 (T-14)
15	汚水樹	600φ×600φ	-29.52	GL-830H	GL-700H	SC-3	MHAD	50	小口径樹	100φ×200φ	-29.48	GL-1070H	GL-900H	90° Y	鑄鉄製保護蓋 (T-14)
16	汚水樹	600φ×600φ	-29.52	GL-870H	GL-740H	SC-3	MHAD	51	小口径樹	100φ×200φ	-29.48	GL-1080H	GL-910H	90° Y	鑄鉄製保護蓋 (T-14)
17	小口径樹	150φ×200φ	-29.48	GL-1000H	GL-830H	ST	鑄鉄製保護蓋 (T-14)	52	小口径樹	100φ×200φ	-29.48	GL-1120H	GL-950H	90° Y	鑄鉄製保護蓋 (T-14)
18	小口径樹	150φ×200φ	-29.36	GL-1130H	GL-840H	ST	鑄鉄製保護蓋 (T-14)	53	小口径樹	100φ×200φ	-29.48	GL-1130H	GL-960H	90° Y	鑄鉄製保護蓋 (T-14)
19	小口径樹	150φ×200φ	-29.34	GL-1260H	GL-950H	90° L	鑄鉄製保護蓋 (T-14)	54	小口径樹	100φ×200φ	-29.48	GL-1160H	GL-990H	90° Y	鑄鉄製保護蓋 (T-14)
20	小口径樹	150φ×200φ	-29.34	GL-1360H	GL-890H	90° L	鑄鉄製保護蓋 (T-14)	55	小口径樹	100φ×150φ	-29.34	GL-710H	GL-400H	90° L (トラップ)	塩ビ蓋
21	小口径樹	100φ×150φ	-29.55	GL-600H	GL-500H	90° L	鑄鉄製保護蓋 (T-14)	56	小口径樹	100φ×150φ	-29.34	GL-750H	GL-440H	90° L (トラップ)	塩ビ蓋
22	トラップ樹	450φ×450φ	-29.55	GL-600H	GL-500H	RC-2	MHAD	57	小口径樹	100φ×150φ	-29.55	GL-650H	GL-550H	90° L	鑄鉄製保護蓋 (T-14)
23	小口径樹	100φ×150φ	-29.55	GL-610H	GL-510H	90° Y	鑄鉄製保護蓋 (T-14)	58	小口径樹	100φ×150φ	-29.55	GL-720H	GL-620H	ST	鑄鉄製保護蓋 (T-14)
24	トラップ樹	450φ×450φ	-29.55	GL-670H	GL-570H	RC-2	MHAD	59	小口径樹	100φ×150φ	-29.50	GL-840H	GL-690H	90° L	鑄鉄製保護蓋 (T-14)
25	小口径樹	100φ×150φ	-29.55	GL-680H	GL-580H	90° Y	鑄鉄製保護蓋 (T-14)	60	小口径樹	100φ×150φ	-29.50	GL-860H	GL-710H	90° L	鑄鉄製保護蓋 (T-14)
26	トラップ樹	450φ×450φ	-29.55	GL-760H	GL-660H	RC-2	MHAD	61	小口径樹	100φ×200φ	-29.48	GL-1220H	GL-1050H	90° Y	鑄鉄製保護蓋 (T-14)
27	小口径樹	100φ×150φ	-29.55	GL-780H	GL-680H	90° Y	鑄鉄製保護蓋 (T-14)	62	小口径樹	100φ×200φ	-29.48	GL-1050H	GL-800H	90° L	鑄鉄製保護蓋 (T-14)
28	小口径樹	100φ×150φ	-29.55	GL-790H	GL-690H	90° Y	鑄鉄製保護蓋 (T-14)	63	小口径樹	100φ×200φ	-29.48	GL-1100H	GL-930H	90° L	鑄鉄製保護蓋 (T-14)
29	汚水樹	600φ×600φ	-29.55	GL-700H	GL-600H	SC-3	MHAD	64	小口径樹	100φ×200φ	-29.48	GL-1210H	GL-1040H	90° L	鑄鉄製保護蓋 (T-14)
30	汚水樹	600φ×600φ	-29.35	GL-1040H	GL-740H	SC-3	MHAD	65	小口径樹	100φ×200φ	-29.48	GL-1290H	GL-1120H	45° L	鑄鉄製保護蓋 (T-14)
31	汚水樹	600φ×600φ	-29.34	GL-1180H	GL-870H	SC-3	MHAD	66	小口径樹	100φ×200φ	-29.48	GL-1300H	GL-1130H	90° Y	鑄鉄製保護蓋 (T-14)
32	汚水樹	600φ×600φ	-29.34	GL-1370H	GL-1060H	SC-3	MHAD	67	小口径樹	100φ×200φ	-29.48	GL-1310H	GL-1140H	DR	鑄鉄製保護蓋 (T-14)
34	欠 番								注記) 上記深さは参考とする。						
35	欠 番														

注記) 上記深さは参考とする。

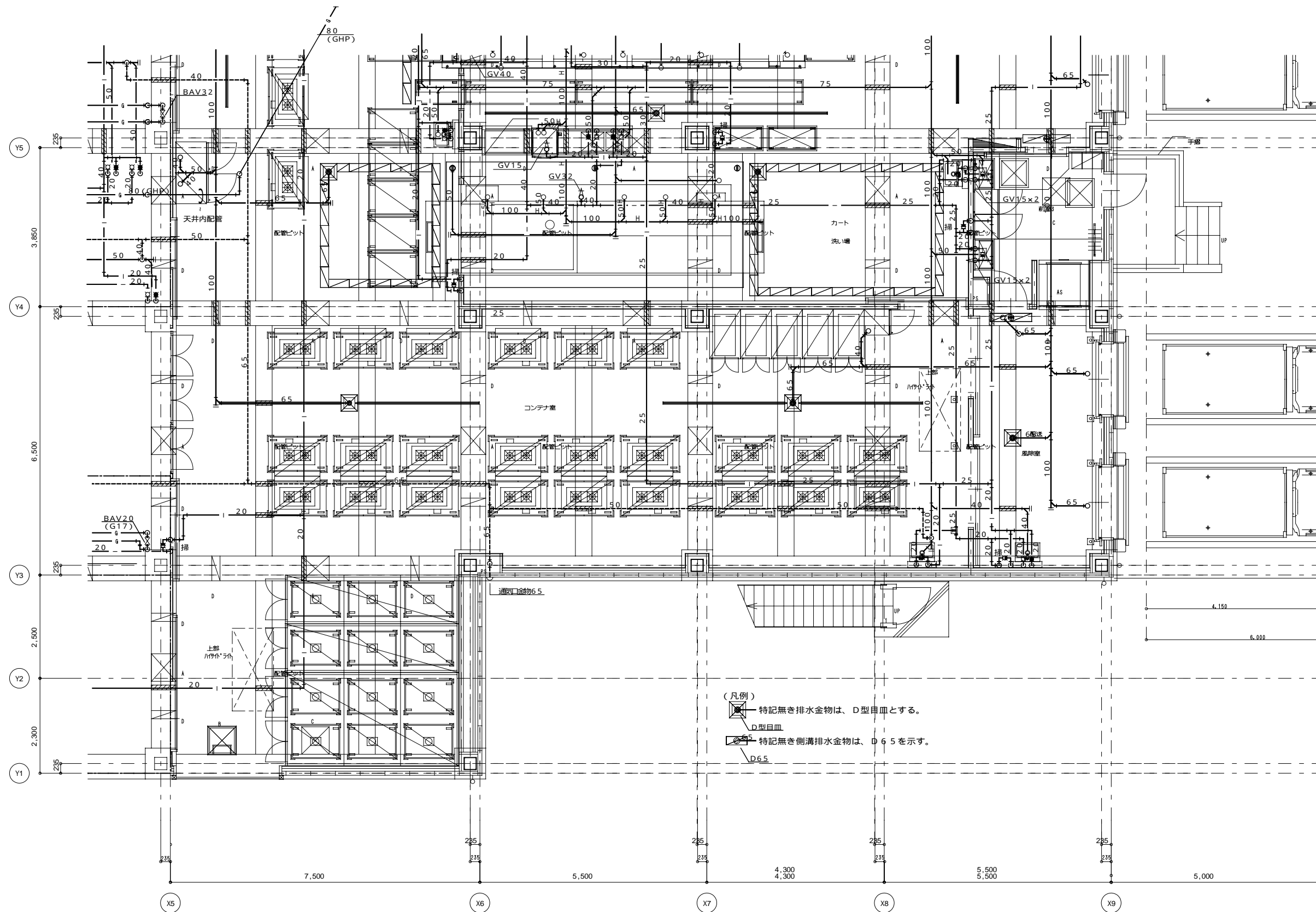




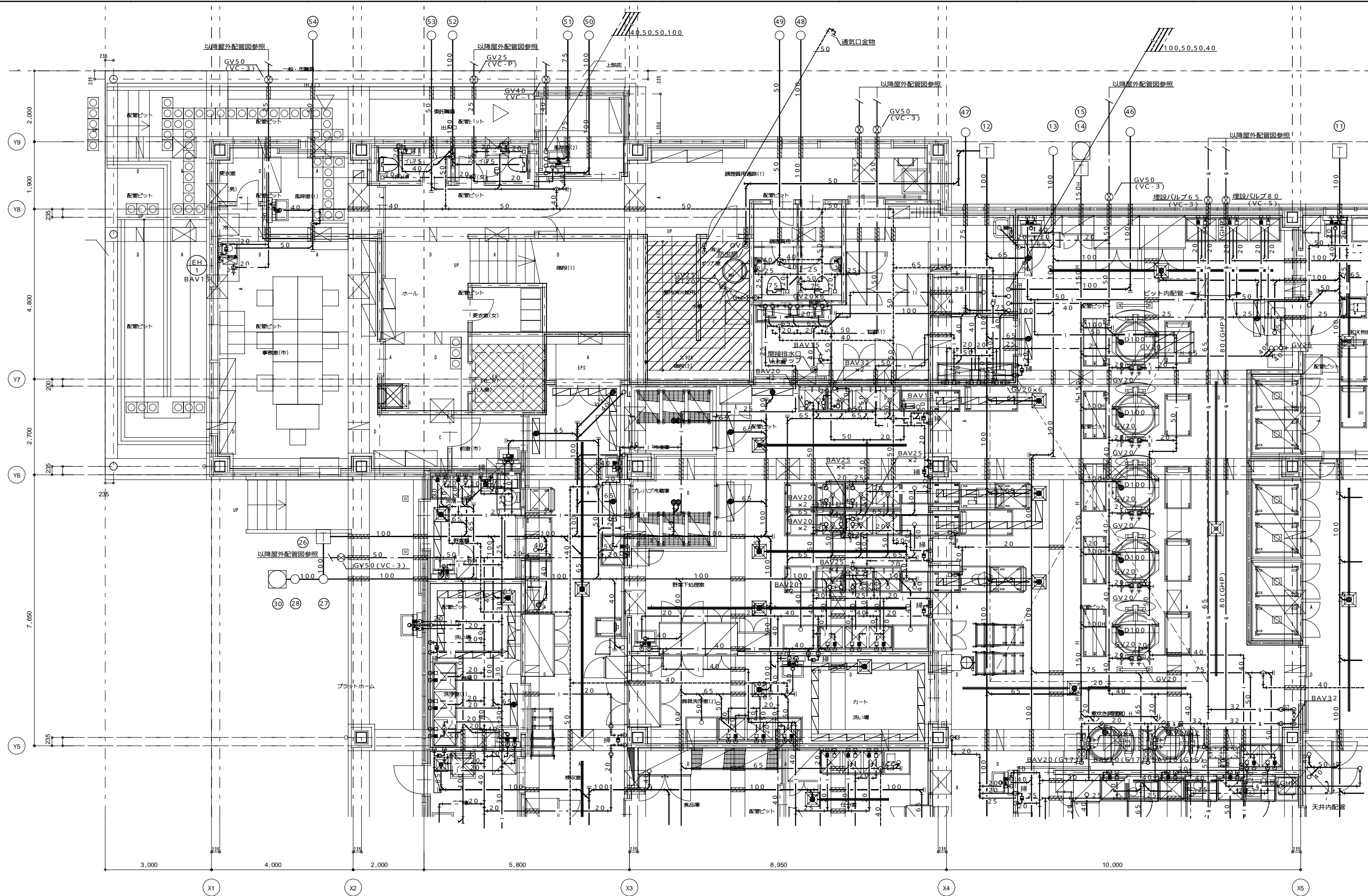




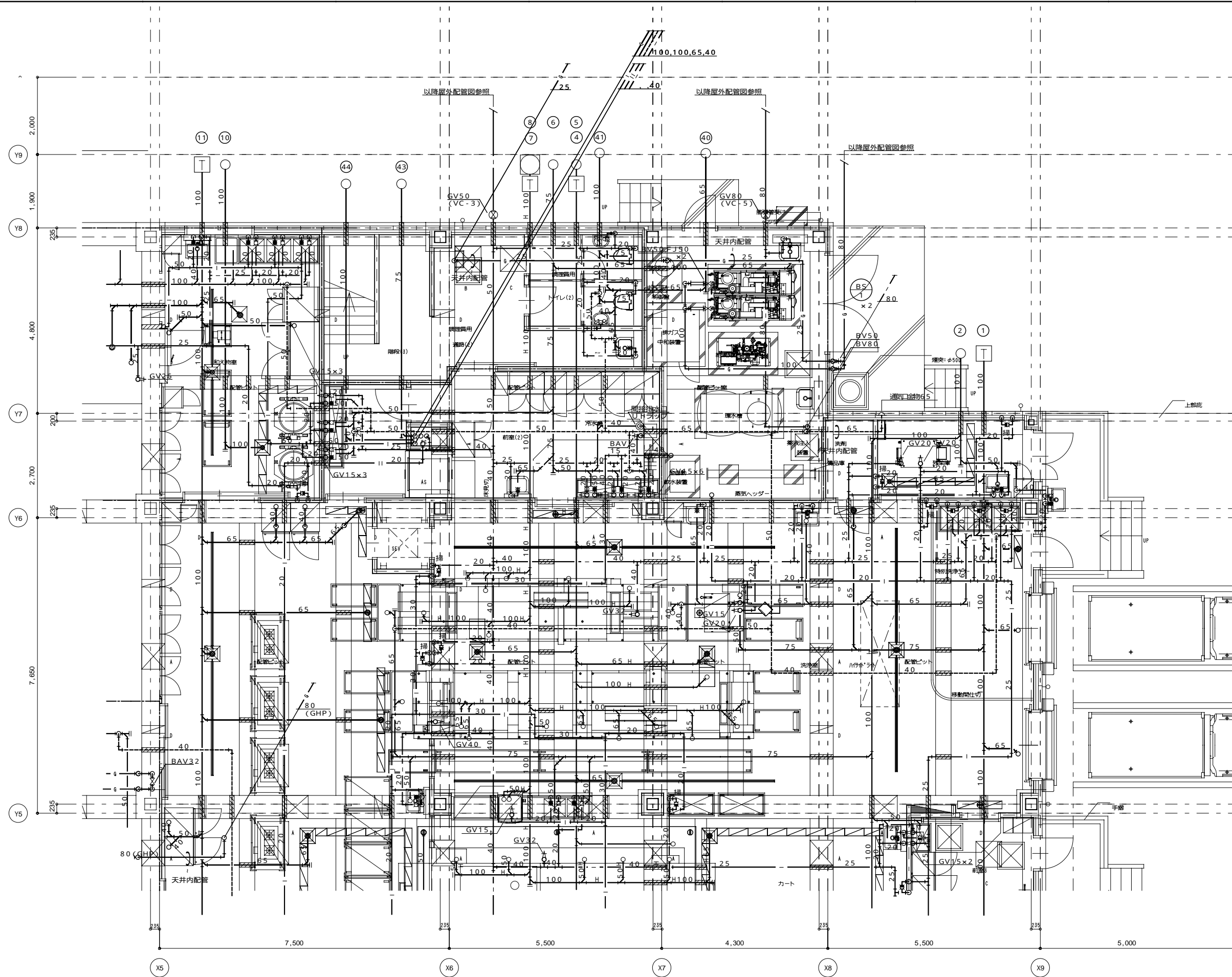
1階平面詳細図(1) S=1/50



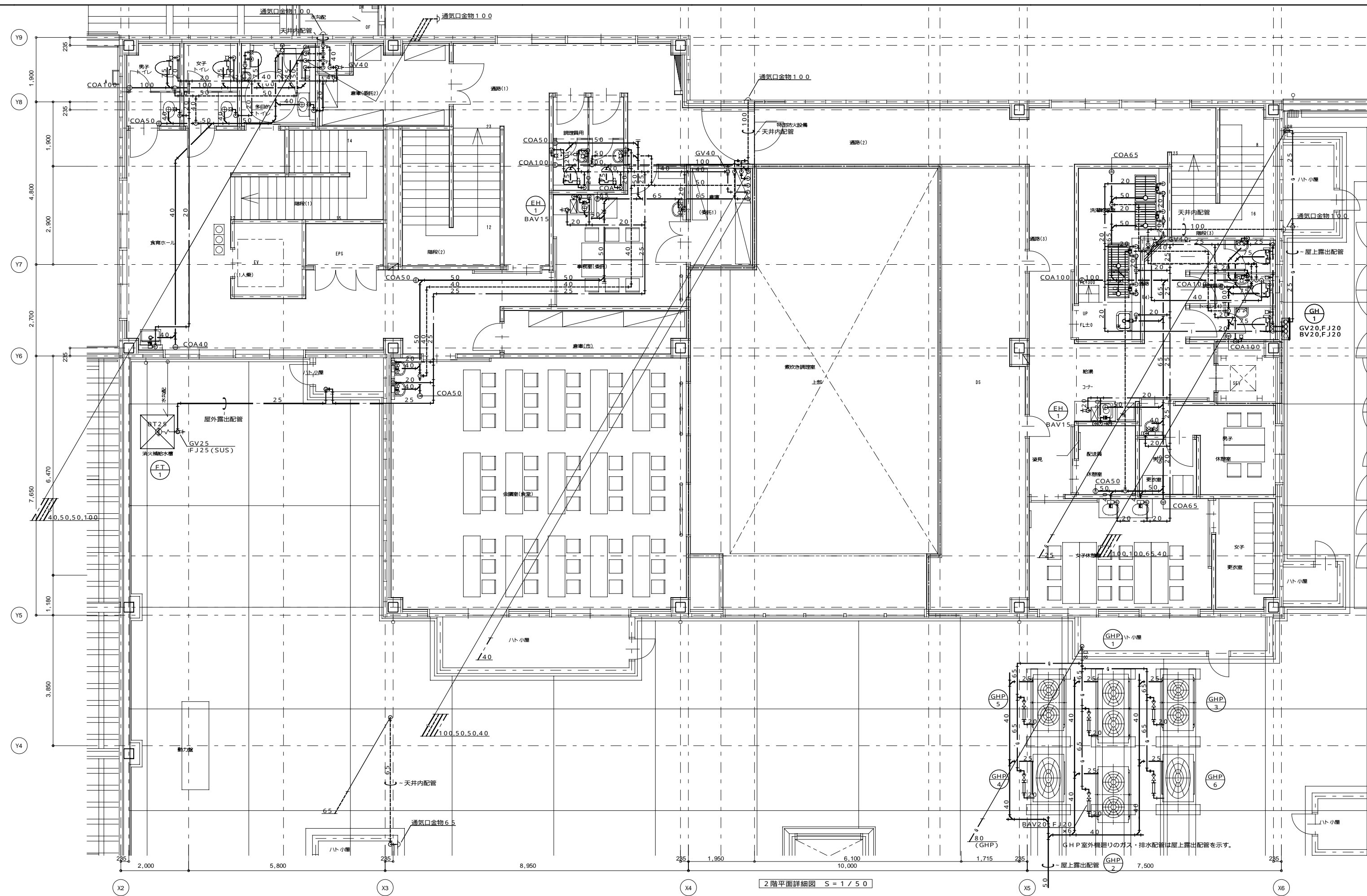
1階平面詳細図(2) S=1/50



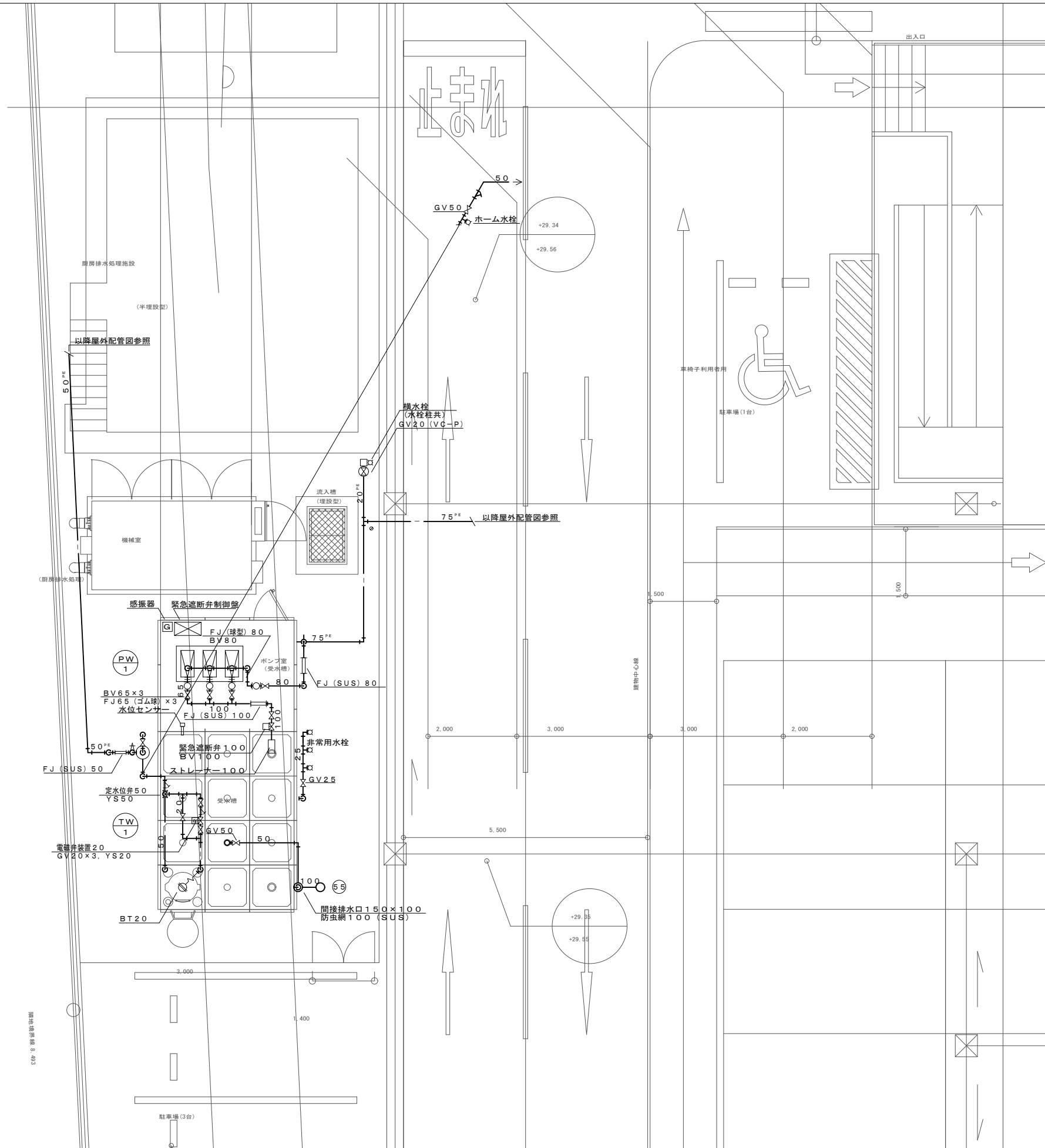
1階平面詳細図(3) S=1/50

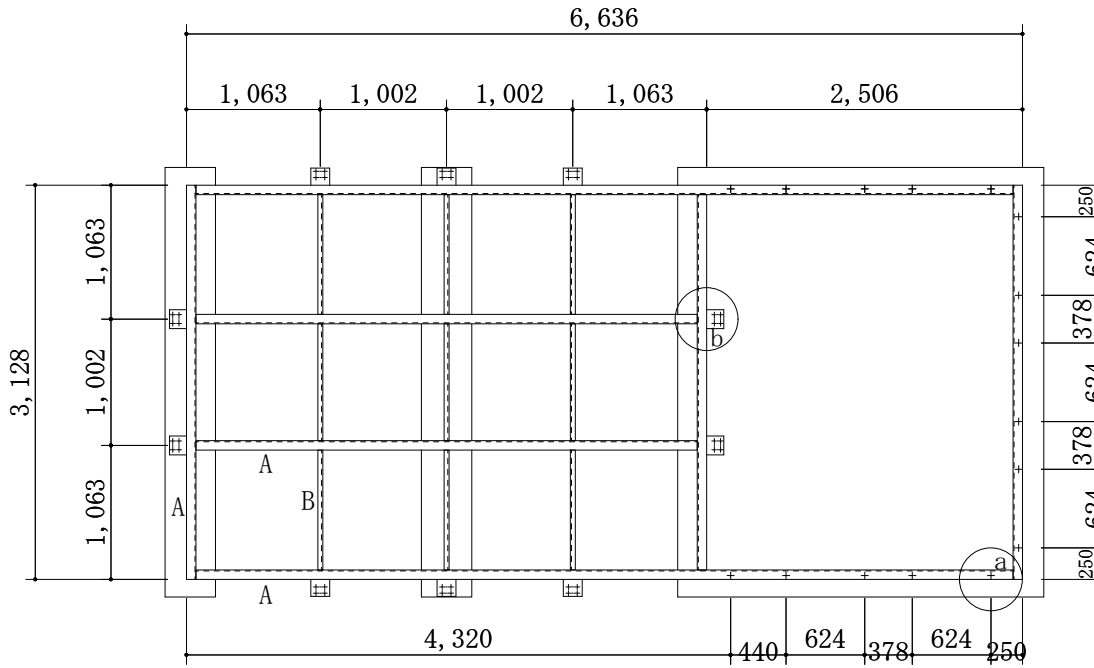
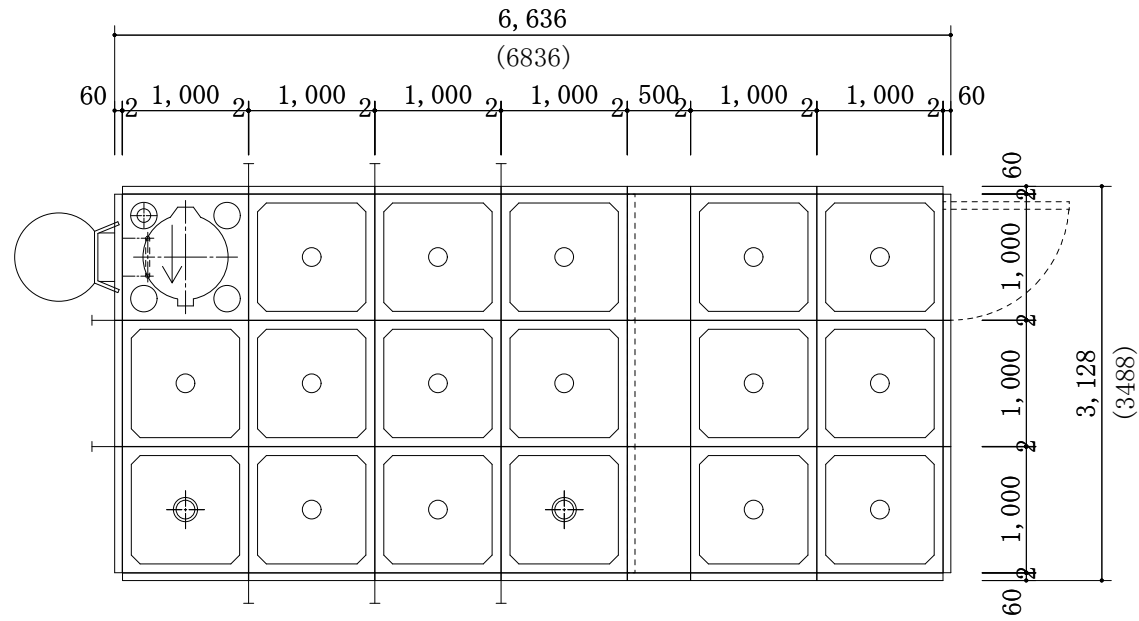


1階平面詳細図(4) S=1/50

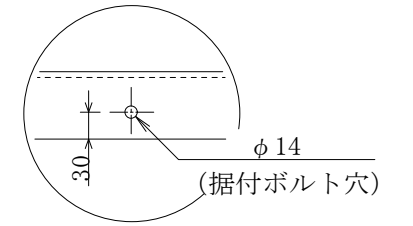


2階平面詳細図 S=1/50

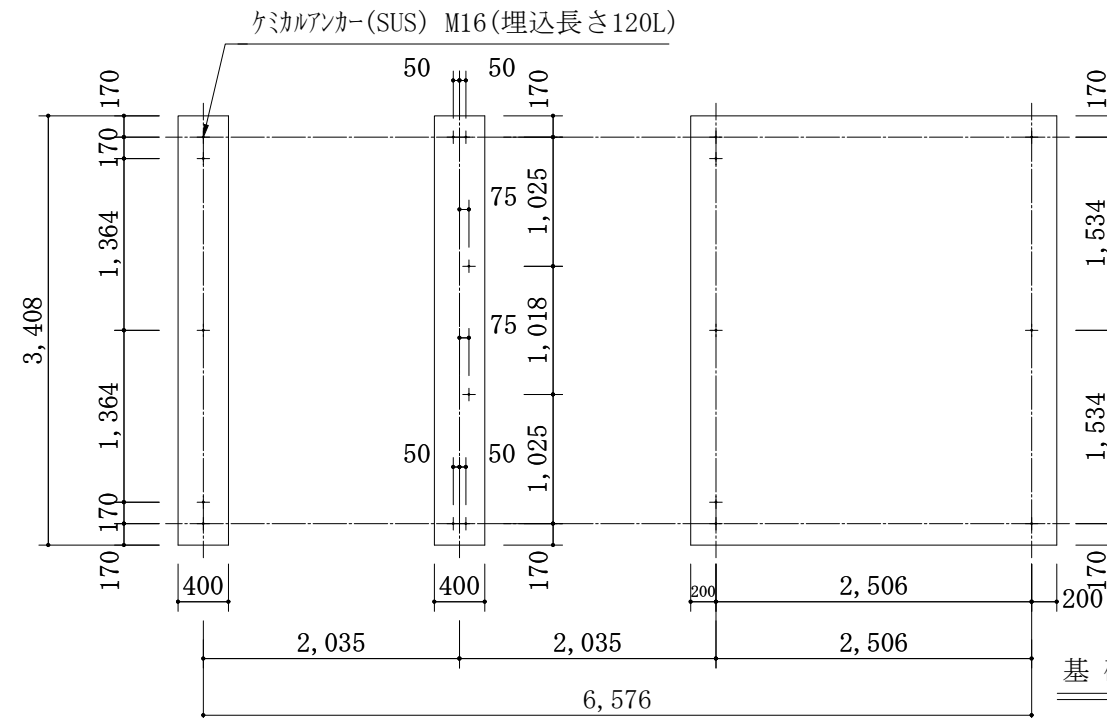
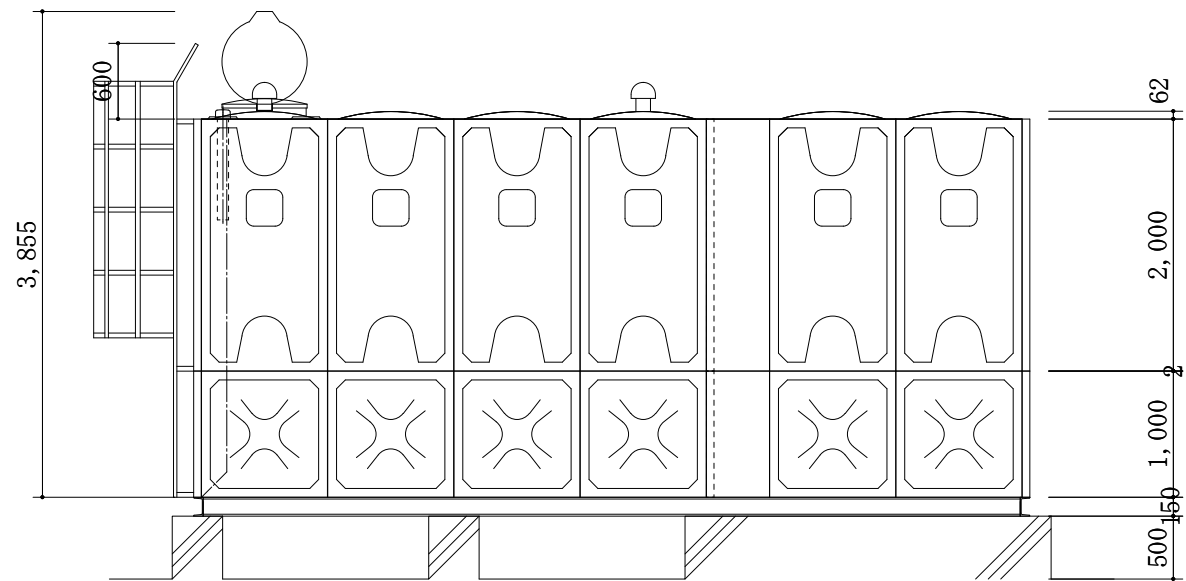




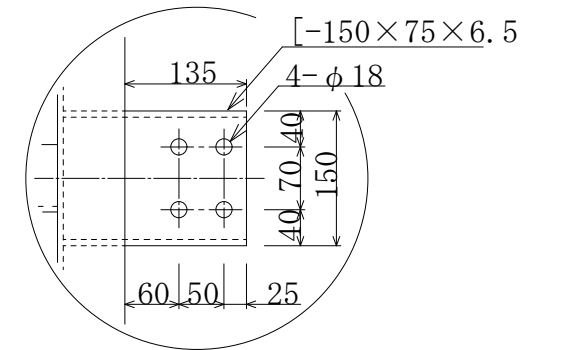
架台図 (溶融亜鉛めっき)
 A材: [-150×75×6.5]
 B材: [-75×40×5]



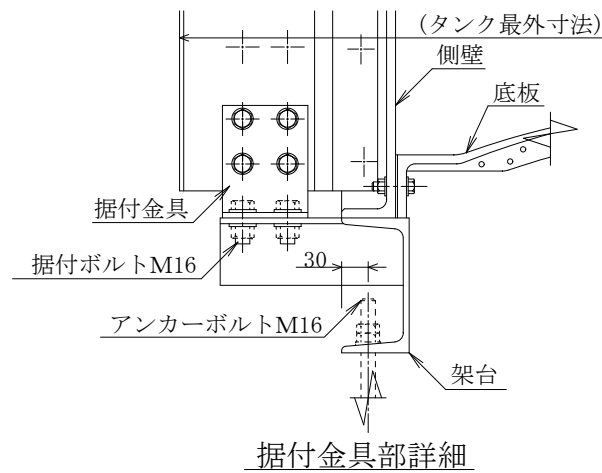
a部拡大図



基礎参考図 (アンカーボルト位置図)



b部拡大図

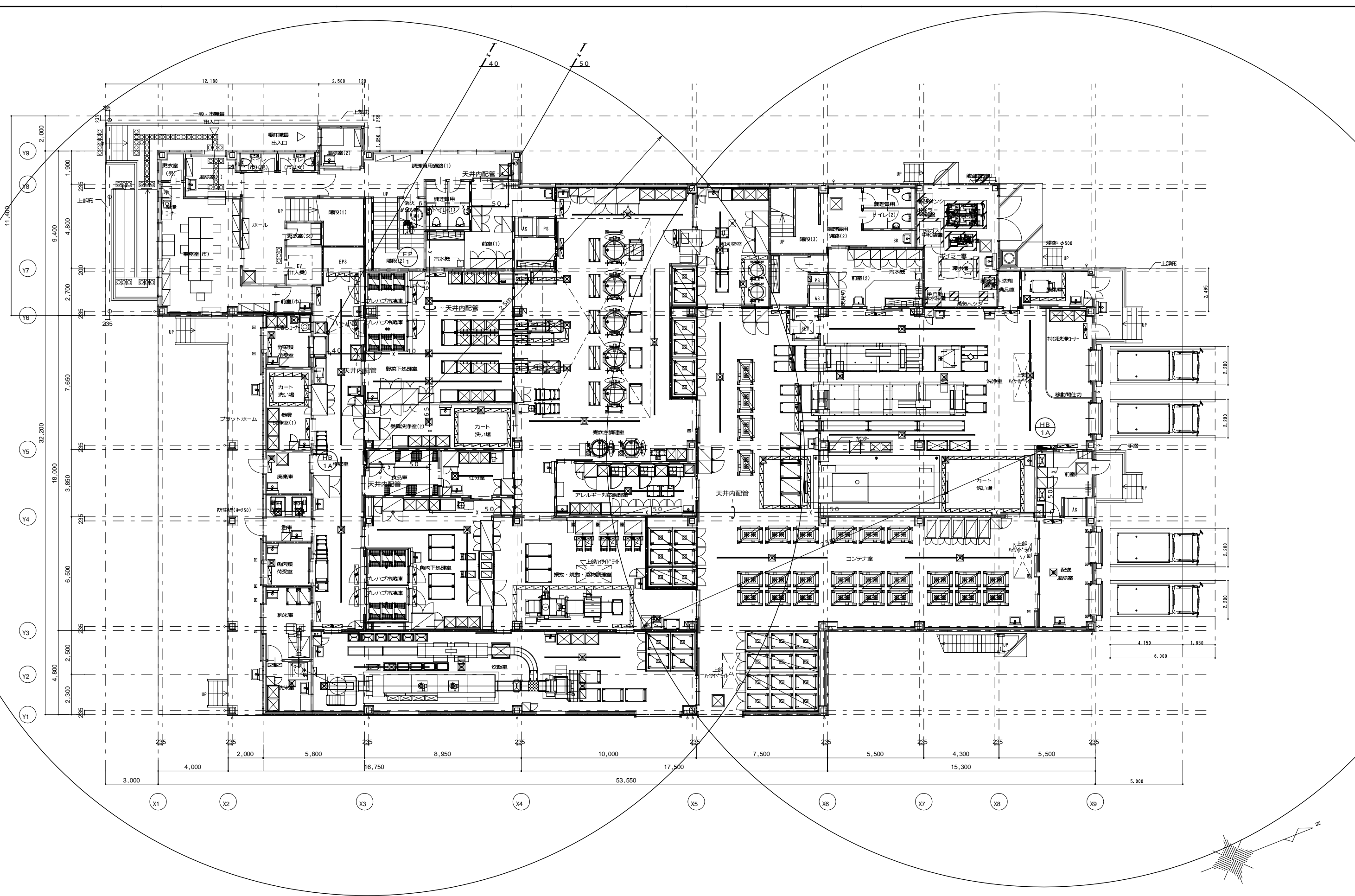


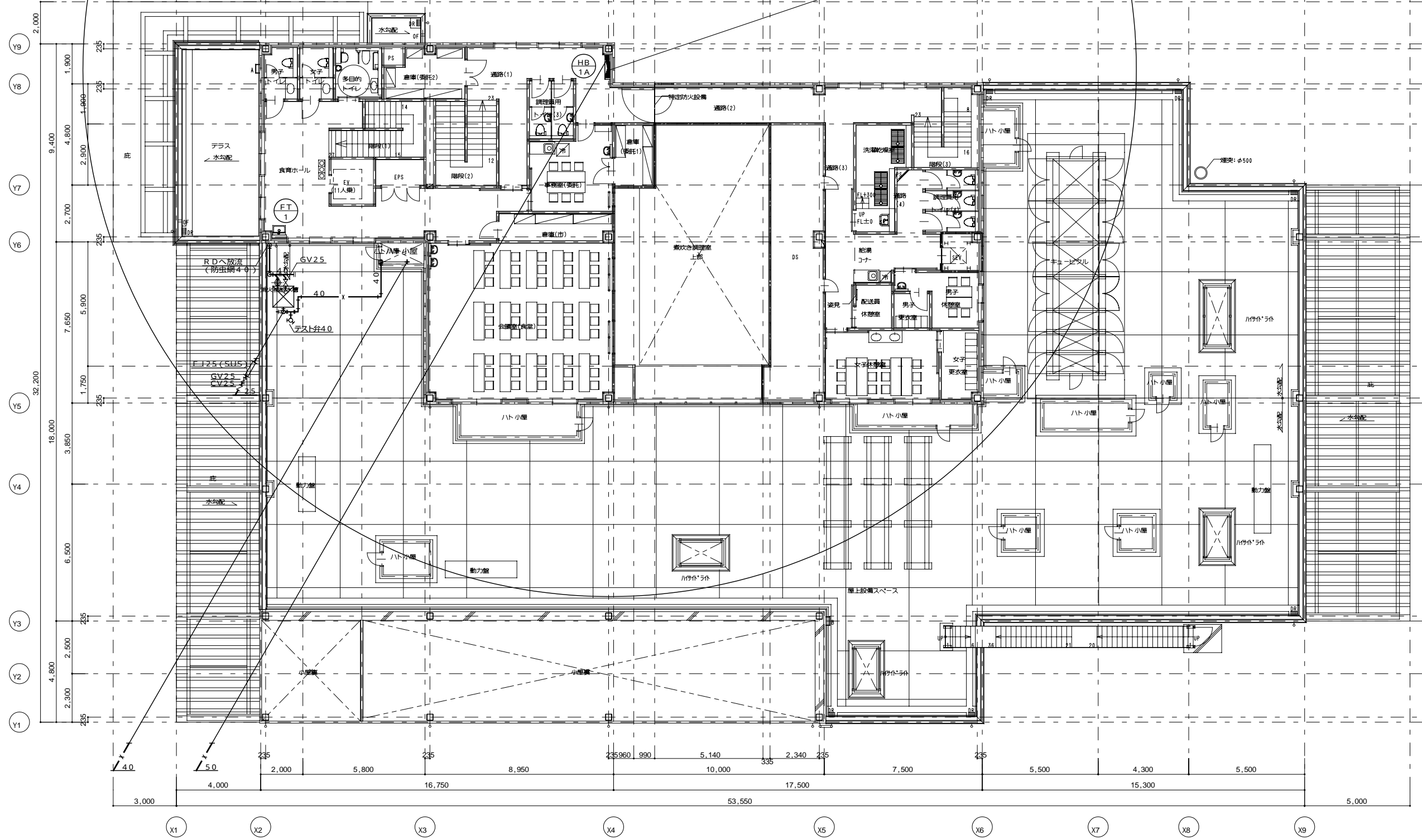
据付金具部詳細

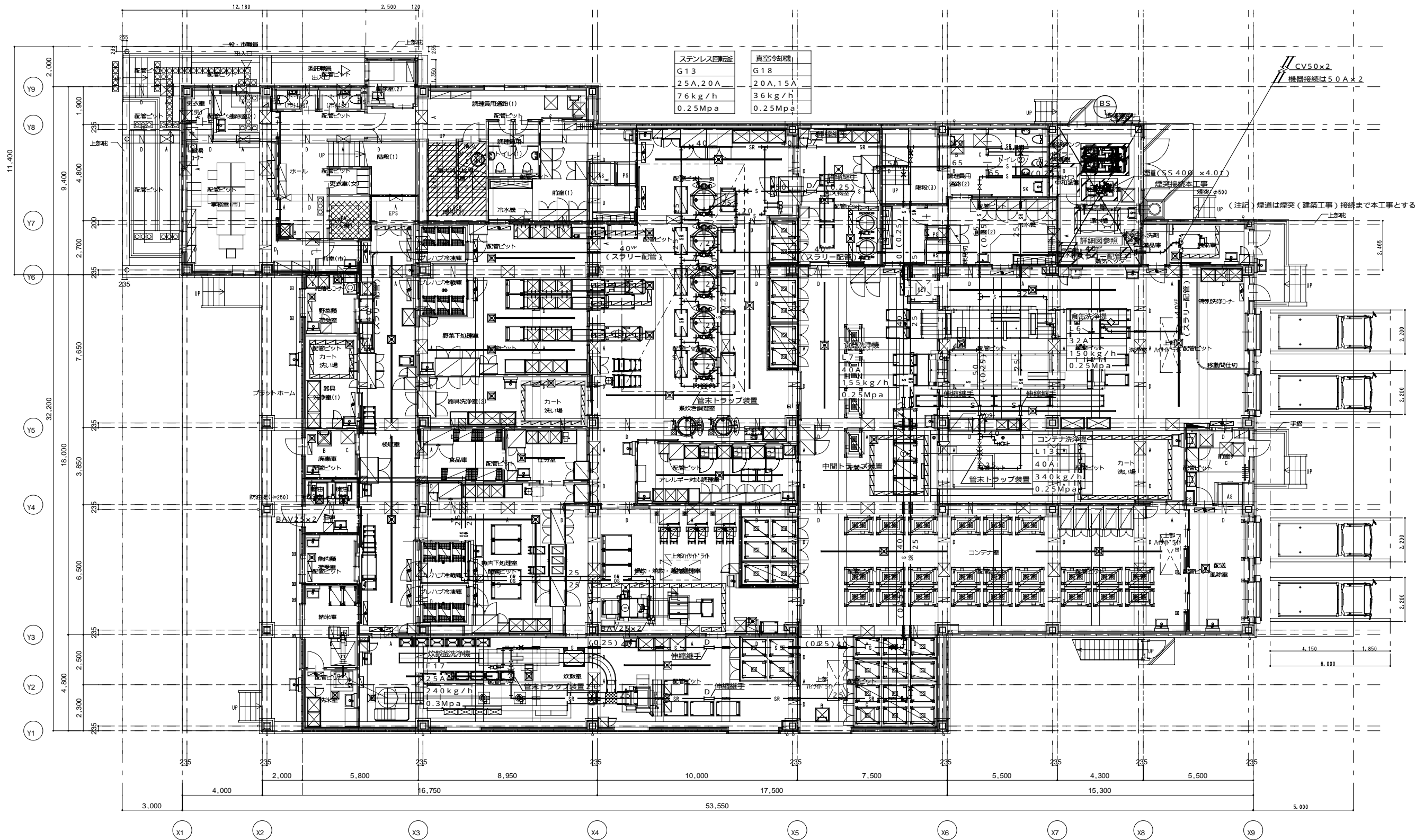
注記

タンク外観色は、アイボリーです。(マンセル2.5Y9/2)
 パネル締結用ボルトはSUS-304品です。
 気相部は樹脂ライニングボルト・ナット品です。
 水槽質量は、2870kgです。
 () 内寸法はタンク最外寸法を示します。【本図面は参考図となります】
 側壁・底板部の平均保温厚は25mm、天井も複合板構造です。
 ポンプ室は単板構造です。
 2.2mを下回る水位でご使用の場合には、別途対策が必要となります。
 公共建築工事標準(複合板)、SUSボルト仕様
 水槽内全て気相部対応仕様です。

No	名称	材質	数量	サイズ
14	ドア	AL	1	790×1795H
13	ガラス	ABS	2	200×250
12	ポンプ室	FRP	1	3 m× 2.5 m× 3 mH
11	外梯子	SS	1	巾385 フープガード付
10	内梯子	PVC	1	巾300
9	電極取付用座	ABS	1	PF2 カバー、防波管付
8	通気口	ABS	2	100A 防虫網付
7	排水口			
6	溢水口			
5	出水口			
4	入水口			
3	入水口			
2	マンホール	FRP	1	φ600 取外し兼用型 内ふた付
1	槽本体	FRP	1	







ステンレス回転釜 G13 25A, 20A 76 kg/h 0.25Mpa	真空冷却機 G18 20A, 15A 36 kg/h 0.25Mpa
---	--

CV50x2
機器接続は50A x 2

煙道(SS400 x 400)

煙道接続工事
煙突φ500

(注記) 煙道は煙突(建築工事)接続まで本工事とする。

コンテナ洗浄機
L13 x 4
40A
340 kg/h
0.25Mpa

カート
洗い場

コンテナ
洗浄機

カート
洗い場

コンテナ
洗浄機

カート
洗い場

コンテナ
洗浄機

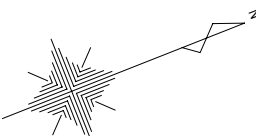
カート
洗い場

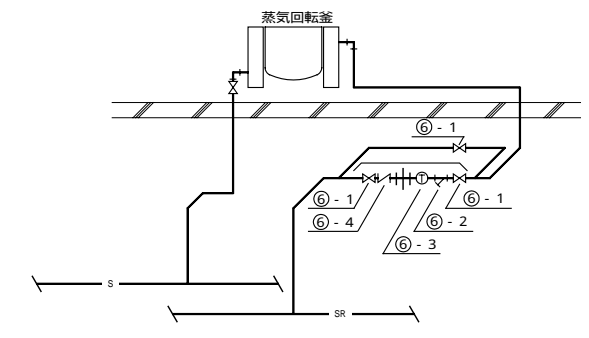
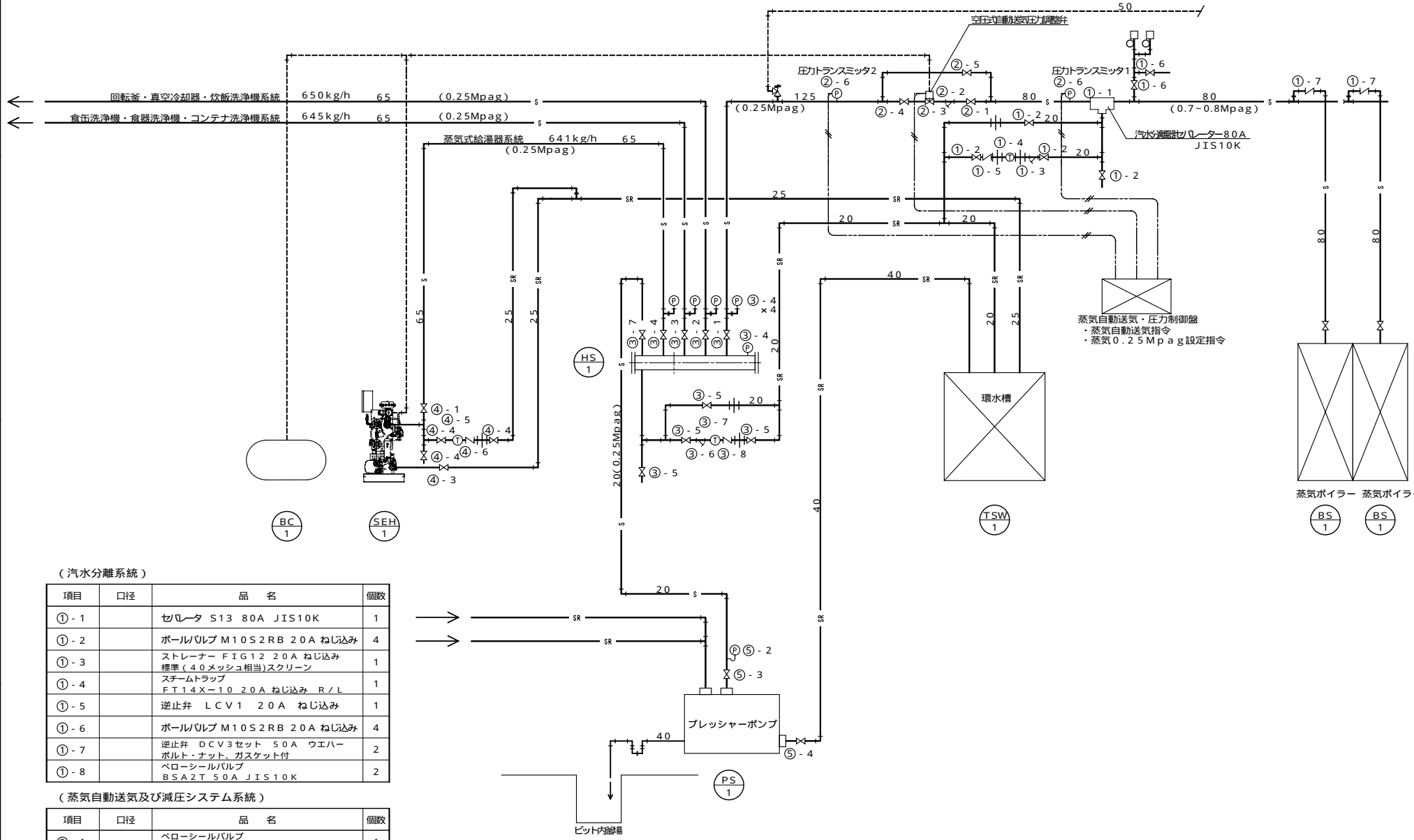
コンテナ
洗浄機

カート
洗い場

(凡例)
× : 固定金物
住 : 溶融亜鉛メッキ仕上げ
選 : SUS

(注記)
1) 蒸気配管は(往)1/200, (返)1/100の先下り勾配を取る事。
2) 各種調理器具接続は本工事とする。
3) 露出配管回転釜蒸気トラップ廻りは、SUS製BOXカバー取付。
4) 油配管のルートについては、厨房器具メーカーと協議の上、決定する事。





(管末トラップ系統)

項目	口径	品名	個数
⑥-1		ボールバルブ M10S2RB 20A ねじ込み	20
⑥-2		ストレーナー FIG12 20A ねじ込み 標準(40メッシュ相当)スクリーン	5
⑥-3		フロートトラップ FT14X-4.5 20A ねじ込み	5
⑥-4		逆止弁 LCV1 20A ねじ込み	5

(汽水分離系統)

項目	口径	品名	個数
①-1		セレータ S13 80A JIS10K	1
①-2		ボールバルブ M10S2RB 20A ねじ込み	4
①-3		ストレーナー FIG12 20A ねじ込み 標準(40メッシュ相当)スクリーン	1
①-4		スチームトラップ FT14X-10 20A ねじ込み R/L	1
①-5		逆止弁 LCV1 20A ねじ込み	1
①-6		ボールバルブ M10S2RB 20A ねじ込み	4
①-7		逆止弁 DCV3セット 50A ウエハー ボルト・ナット、ガスケット付 ベロシールバルブ	2
①-8		ベロシールバルブ BSA2T 50A JIS10K	2

(蒸気自動送気及び減圧システム系統)

項目	口径	品名	個数
②-1		ベロシールバルブ BSA2T 80A JIS10K	1
②-2		ストレーナー FIG37 80A JIS10K 100メッシュスクリーン	1
②-3		空圧式制御弁 KE73-PN9233E 65A JIS10K	1
②-4		ベロシールバルブ BSA2T 125A JIS10K	1
②-5		ベロシールバルブ BSA2T 65A JIS10K	1
②-6		圧カトランスミッター EL2600 10A ねじ込み 0.1 Mpa G、Rサイホン、コック付	2
②-7		制御盤 蒸気圧力制御盤一式 100V	1
②-8		安全弁 SV615 40A×65A ねじ込み	1

(蒸気ヘッド系統)

項目	口径	品名	個数
③-1		ベロシールバルブ BSA2T 125A JIS10K	1
③-2		ベロシールバルブ BSA2T 65A JIS10K	3
③-3		ベロシールバルブ BSA2T 20A JIS10K	1
③-4		圧力計 PG6 10A ねじ込み Rサイホン&コック	5
③-5		ボールバルブ M10S2RB 20A ねじ込み	4
③-6		ストレーナー FIG12 20A ねじ込み 標準(40メッシュ相当)スクリーン	1
③-7		スチームトラップ FT14X-10 ねじ込み R/L	1
③-8		逆止弁 LCV1 20A ねじ込み	1

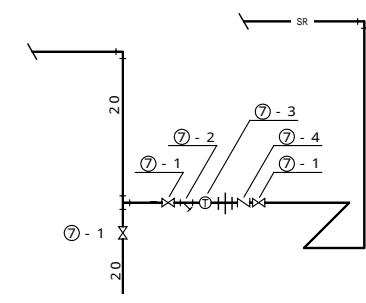
(蒸気給湯器系統)

項目	口径	品名	個数
④-1		ベロシールバルブ BSA2T 65A JIS10K	1
④-2		プレート式蒸気温水製造装置 EHD6-PPN	1
④-3		0.45KWベヒコン1連ユニット	1
④-4		ベロシールバルブ BSA2T 25A JIS10K	1
④-5		ボールバルブ M10S2RB 15A ねじ込み	3
④-6		スチームトラップ BPT13T 15A ねじ込み STD/Eカプセル	1
④-7		逆止弁 LCV1 15A ねじ込み	1

(プレッシャーポンプ系統)

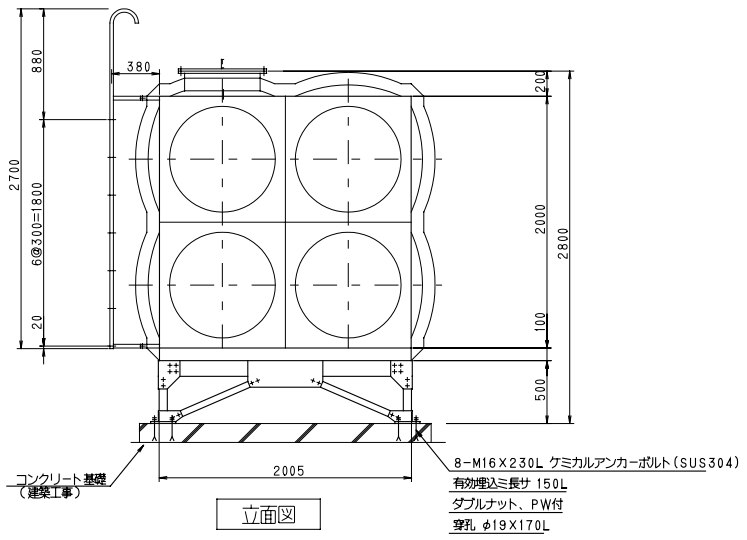
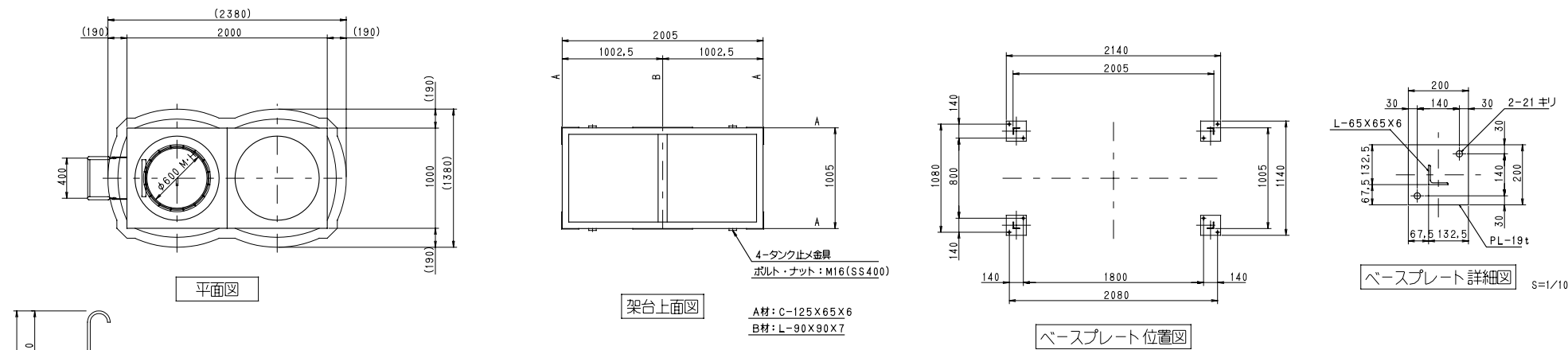
項目	口径	品名	個数
⑤-1		プレッシャーポンプユニット APT14HC 分割タイプ	1
⑤-2		圧力計 PG4 10A ねじ込み Uサイホン&コック	1
⑤-3		ボールバルブ M10S2RB 15A ねじ込み	1
⑤-4		ベロシールバルブ BSA2T 40A JIS10K	1

中間トラップ・管末トラップ廻り系統図

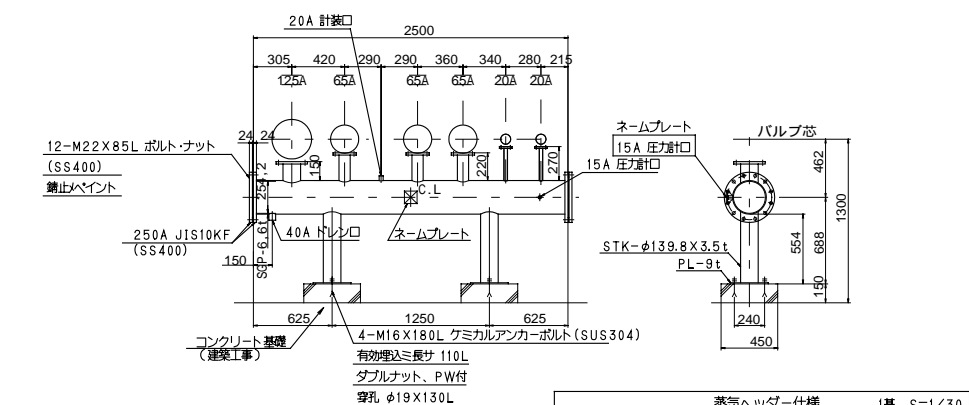


(蒸気回転蓋系統)

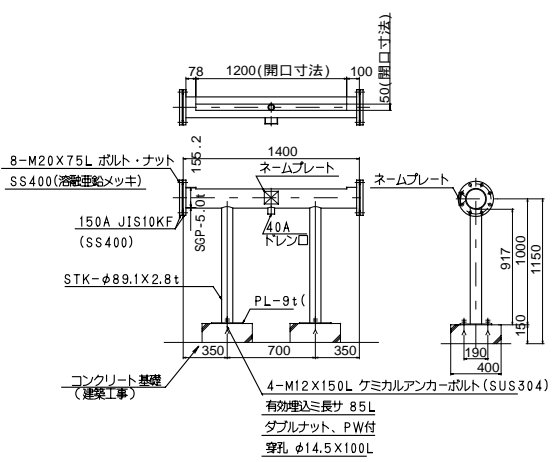
項目	口径	品名	個数
⑦-1		ボールバルブ M10S2RB 20A ねじ込み	12
⑦-2		ストレーナー FIG12 20A ねじ込み 標準(40メッシュ相当)スクリーン	4
⑦-3		パイプ付トラップ 20A ねじ込み BPT13T型	4
⑦-4		逆止弁 LCV1 20A ねじ込み	4



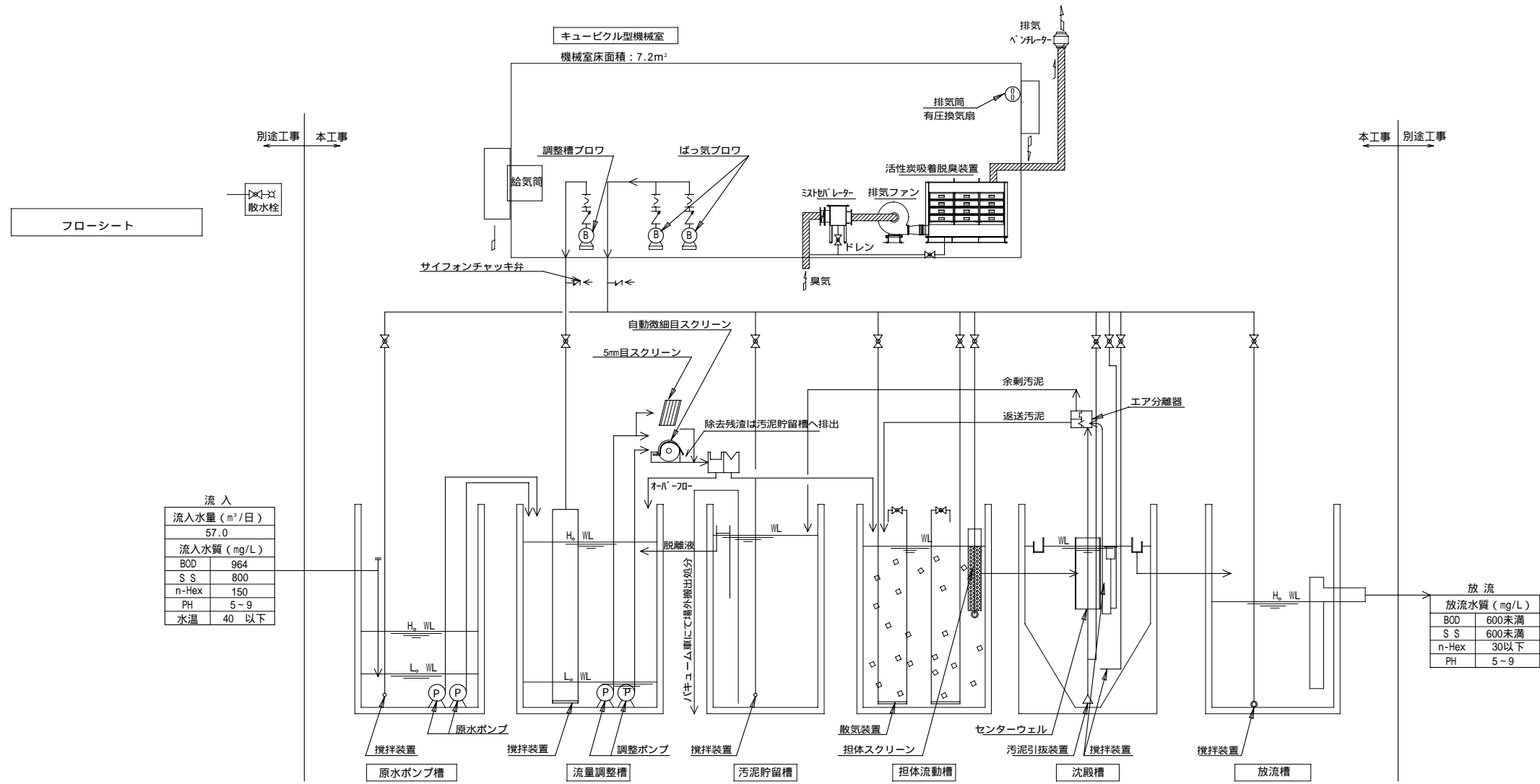
ステンレス円形溶接形環水槽仕様		1基 S=1/30
寸法	1000 X 2000 X 2000H	
本体	天井板	SUS444-1.5t
	側板上、下段、底板	SUS444-2.0t
補強	L-30X30X3	SUS444
	内：L-30X30X2	SUS444
タラップ	外：STK-φ27.2、RB-φ16	SS400
	1005 X 2005 X 500 H	SS400
架台	部材：図面参照	
	SUS溶接部酸洗仕上	
仕上	架台：溶接部酸洗メッキ (外タラップ共)	
保温	100mm ロックウールの上、0.8mmアルミラッキング	
質量	本体 470 kg	架台 200 kg 計 670 kg
	耐震：KH=1.0	
特記	現場組立	
	最高使用温度：90℃	
	88253304-03 R00	



蒸気ヘッダー仕様		1基 S=1/30
寸法	φ 254.2X 2500L	
本体	胴板	SGP-E250A X 6.6t
	枝管	SGP-E 規格品
	ソケット	SS400
設計圧力	0.980 MPa	
試験圧力	1.47 MPa	
腐れ代	1.0 mm	
最高使用温度	183℃	
バルブ	J10 K型 グローバル	
フランジ	胴板	JIS10 KF 規格品 SS400
	枝管	JIS10 KF 規格品 SS400
脚材	STK-φ139.8X3.5t PL-9t SS400	
仕上	外部錆止メバイント 2回塗リ(耐熱200℃以下)	
質量	235 kg	
適用規格	第二種圧力容器	
特記	ガスケット：V/#GF300-3.0t	
	耐震：KH=1.0	
	88253304-04 R00	



エア-抜きヘッダー仕様		1基 S=1/30
寸法	φ 155.2X 1400L	
本体	胴板 SGP-EH50A X 5.0t	
フランジ	胴板 JIS10 KF 規格品 SS400	
脚材	STK-φ89.1X2.8t PL-9t SS400	
仕上	溶接部酸洗メッキ	
質量	80 kg	
適用規格	除外	
特記	耐震：KH=1.0	
	88253304-05 R00	



厨房排水除害設備 設計条件

処理対象排水	給食調理排水(2500食) + 炊飯(2500食) + 廃棄牛乳(100L)		
日平均汚水量	57.0 m³/日		
項目	流入水質	放流水質	除去率
BOD	964 mg/l	600 mg/l 未満	37.75%以上
S S	800 mg/l	600 mg/l 未満	25.00%以上
n-Hex	150 mg/l	30 mg/l 以下	80.00%以上
PH	5.0-9.0	5.0-9.0	
処理方式	担体流動ばっ気方式		
構造	RCユニット 半地下半地上型		
脱臭	活性炭吸着脱臭方式		

排水除害設備 動力機器仕様

機器名称	仕様	能力	動力 kw	台数
ばっ気ブロウ	65A x 3.14m³/分 x 40kPa		3.7	2
調整槽ブロウ	50A x 1.27m³/分 x 40kPa		1.5	1
原水ポンプ	50A x 0.28m³/分 x 6.0m		0.75	2
調整ポンプ	50A x 0.10m³/分 x 5.0m		0.4	2
自動微細目スクリーン	2mm x 2.3m³/時		0.025	1
フロートスイッチ	ウエイト型フロートスイッチ			9
排気ファン	6.5m³/分 x 0.8kPa		0.75	1

排水除害設備 配管設備仕様

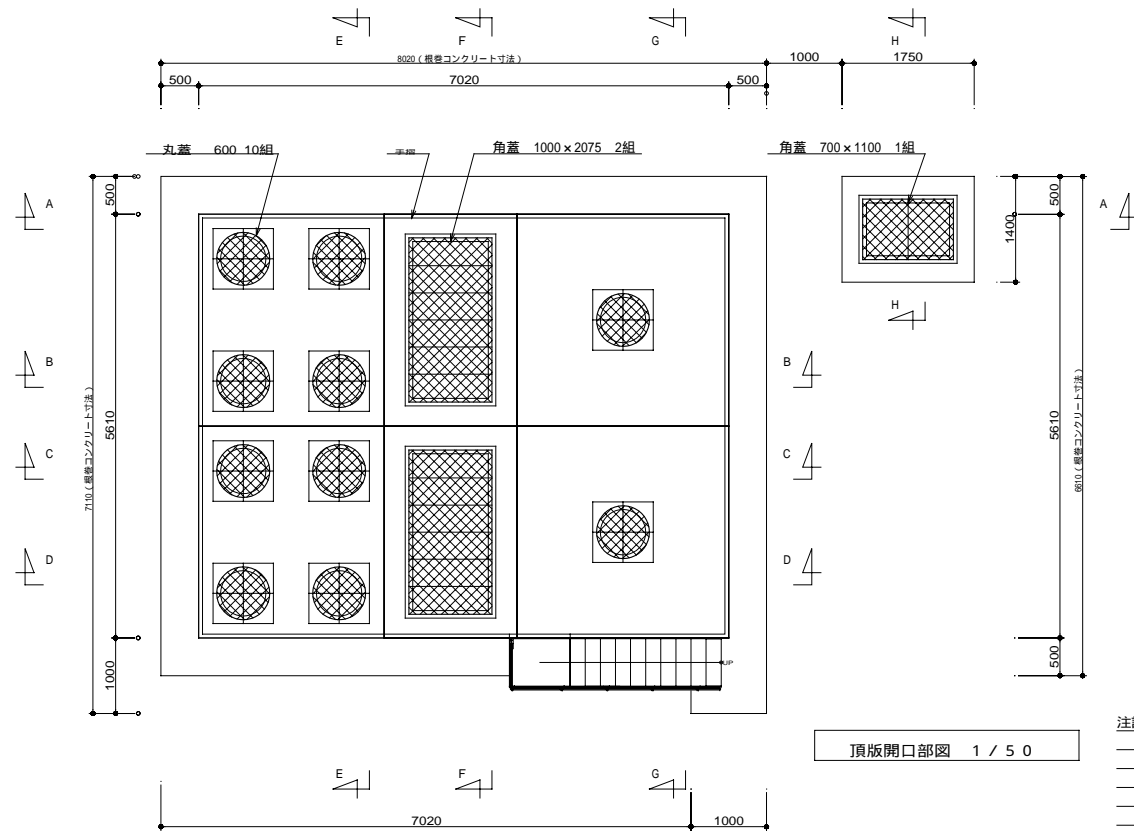
名称	仕様
エア配管 機械室内	配管用炭素鋼鋼管 (SGP) + OP塗装
エア配管 埋設	硬質塩化ビニル管(HIVP) 耐熱性硬質塩化ビニル管(HTVP)
エア配管 処理槽内	硬質塩化ビニル管(VP)
ポンプ配管	硬質塩化ビニル管(VP)
汚水用配管 処理槽内	硬質塩化ビニル管(VP)
臭気管	硬質塩化ビニル管(VP, VU)
バルブ 処理槽内	PVC製
バルブ ポンプチャッキ	PVC製

排水除害設備 電気設備仕様

名称	仕様
処理槽内 架台・支持金物	SUS304
ボルトナット類	SUS304
電線	CV・CVV(動力)
電線管	PF管・VE管・E管
プルボックス	PVC製

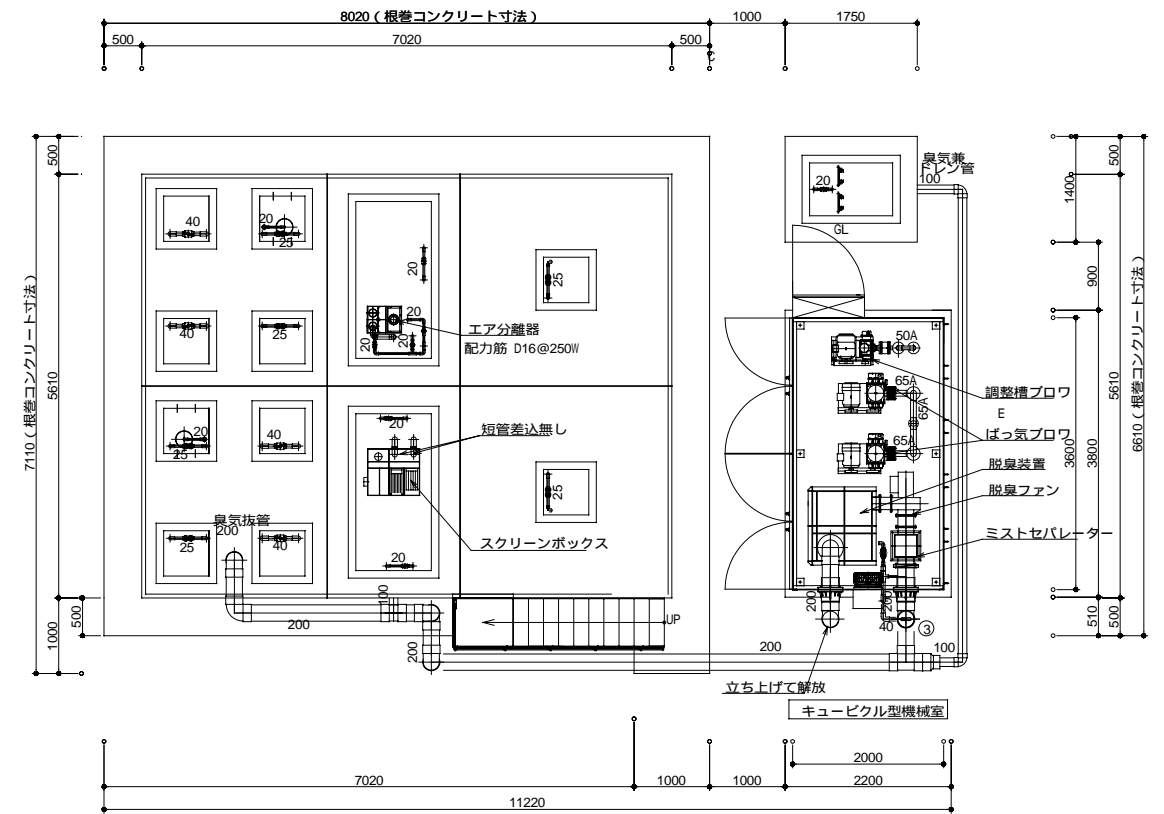
工事範囲区分

工事区分	除害設備	機械設備	建築	電気設備	備考
共通施設			○		
工事用電気・水道		○			水張り試験用水
工事用車両進入路			○		敷設板
土工			○		
山留工事			○		
処理槽基礎工事			○		
機械室基礎工事			○		
RCカルバート処理槽工事	○				
RCカルバート廊下用レッカー					S.O.E造
処理槽開口蓋工事	○				
機器・装置設置工事	○				
二次側配管設置工事	○				
二次側電気設備工事	○				
管線引込工事		○			
送水管・放流管接続工事		○			
排水処理・機械室配管工事	○				
一次側電力SIS				○	
維持管理用取水栓		○			
脱臭設備工事	○				ベンチレーター造
キュービクル型機械室	○				換気扇・臭気排気用器具ボックス
試運転設備	○				排水処理投入台

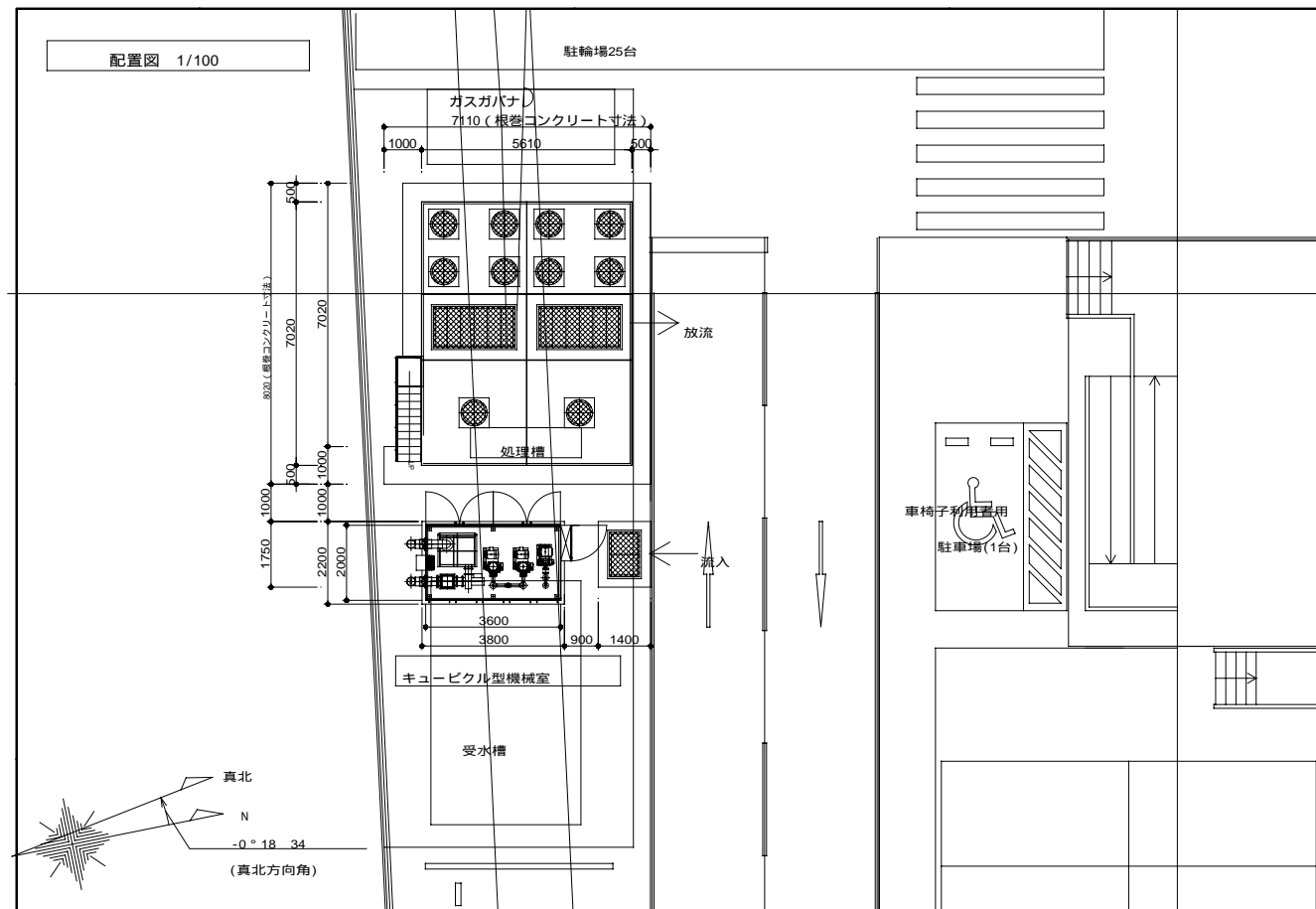


頂版開口部図 1 / 5 0

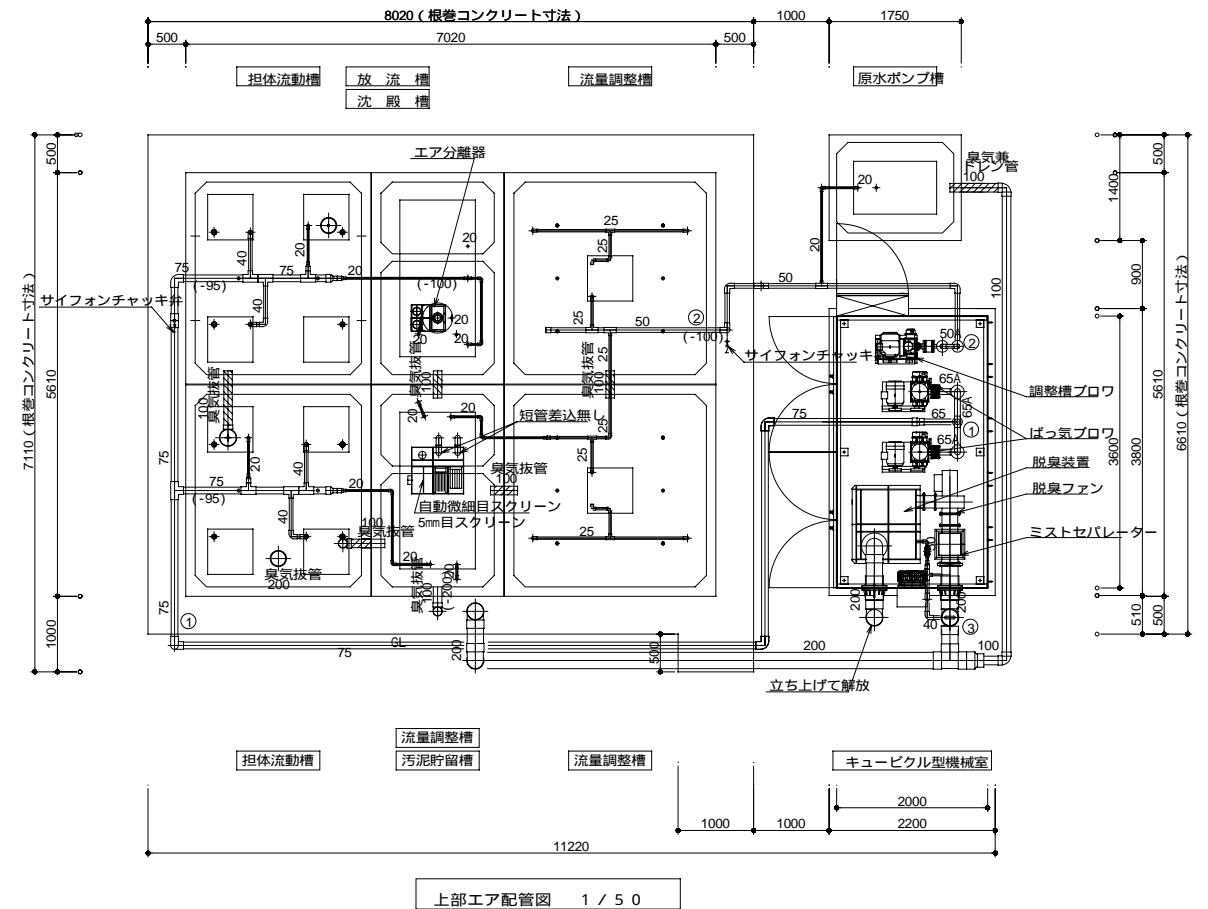
注記)
 開口蓋は全てボルトロック式とする。
 上部荷重 1500Kとする。
 地上水槽 角蓋・丸蓋：樹脂製
 原水ポンプ槽 角蓋：樹脂製
 かさ上げ調整高は0~50mmとする



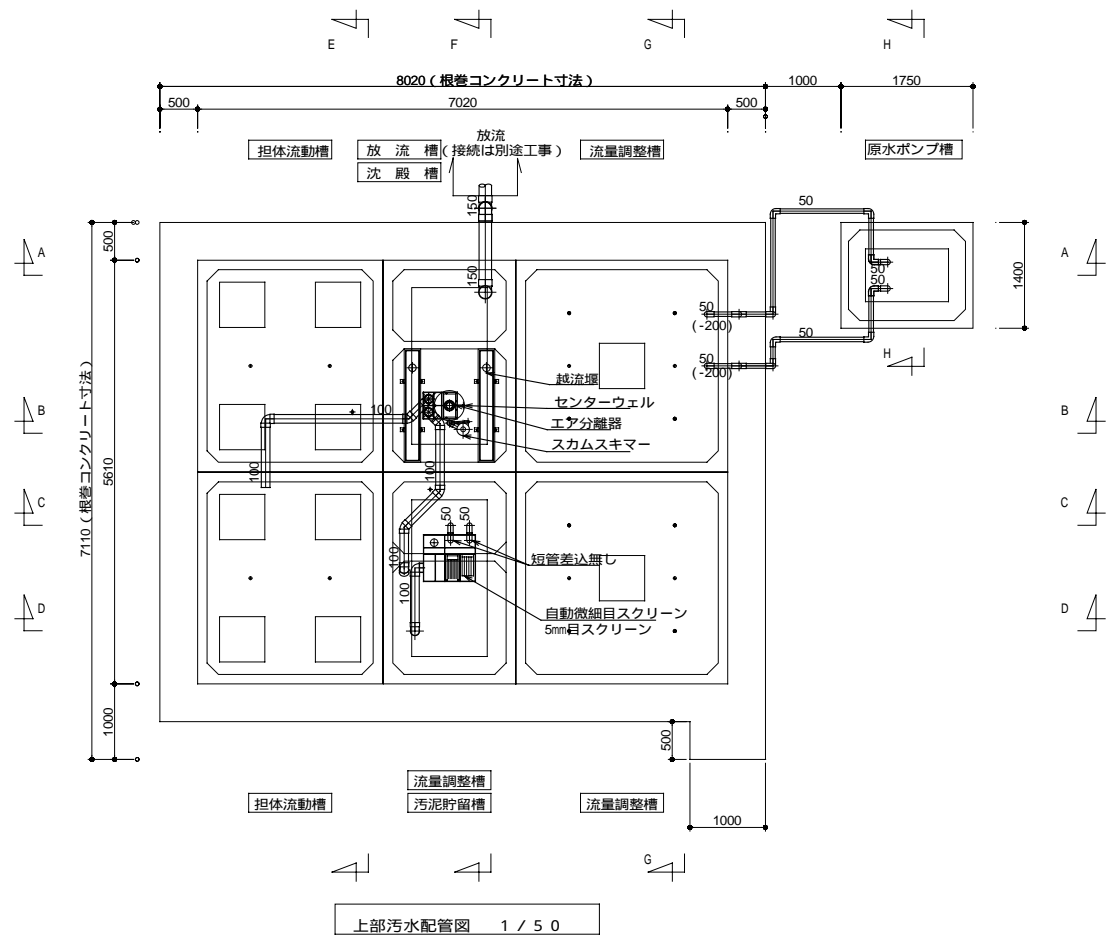
バルブ配管図 1 / 5 0



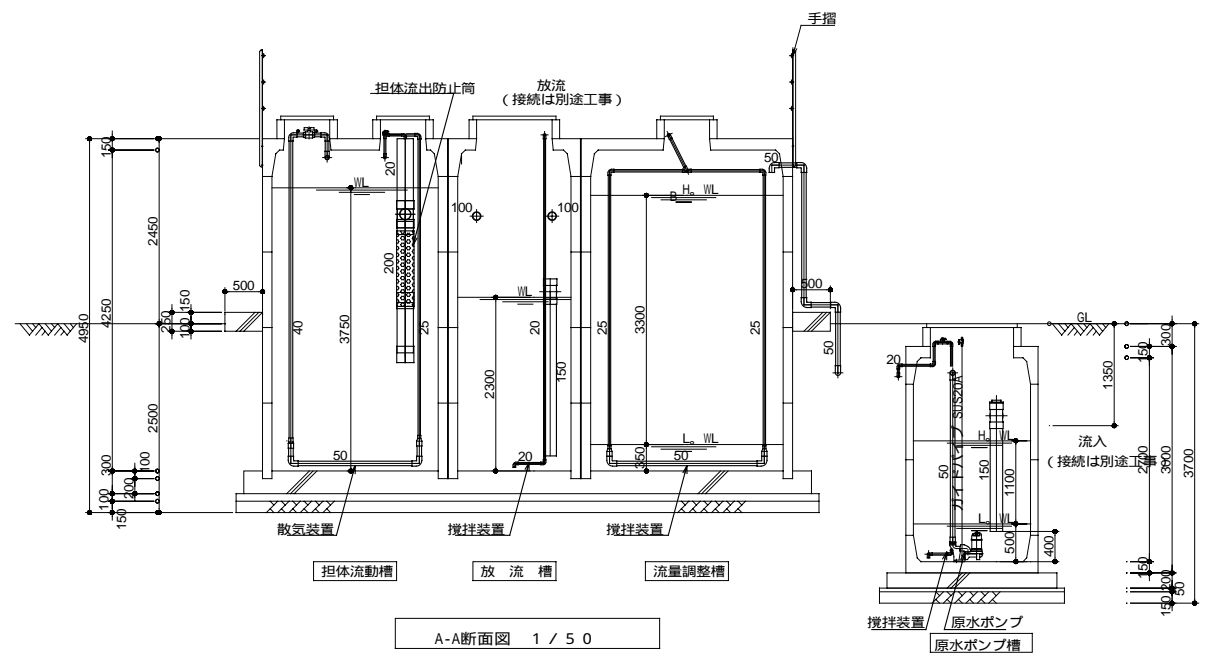
配置図 1/100



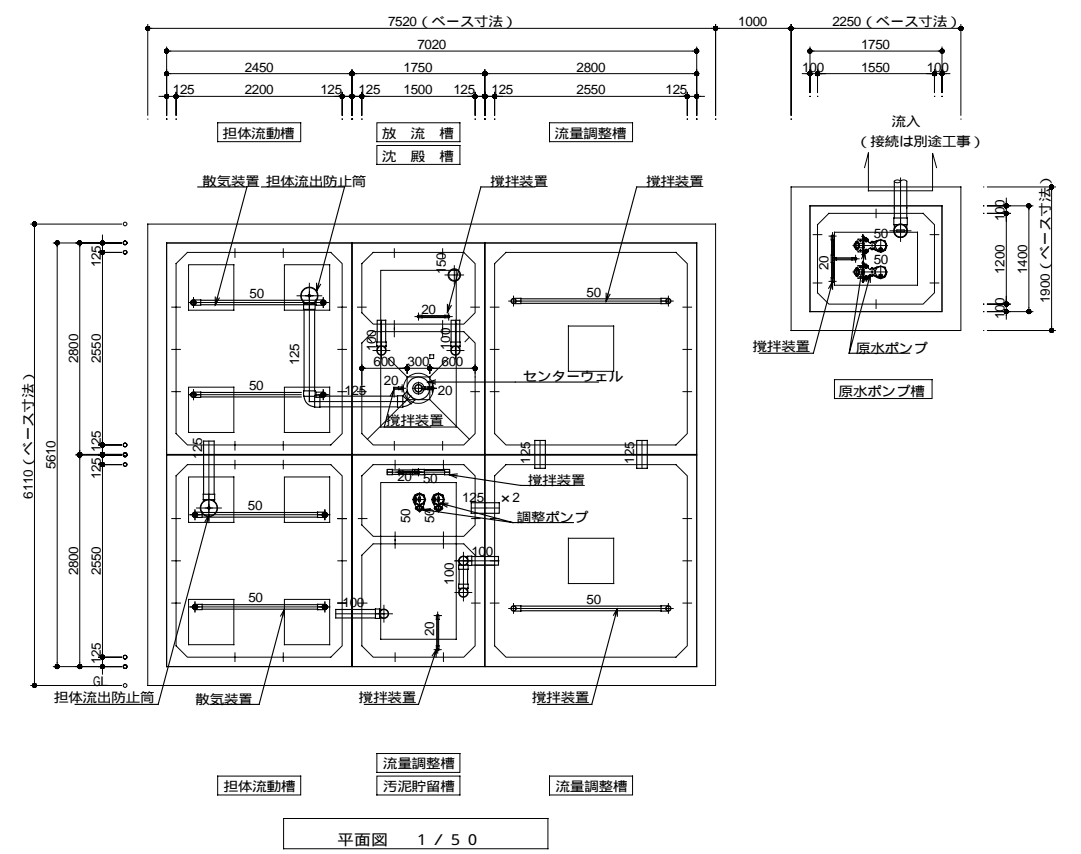
上部エア配管図 1 / 5 0



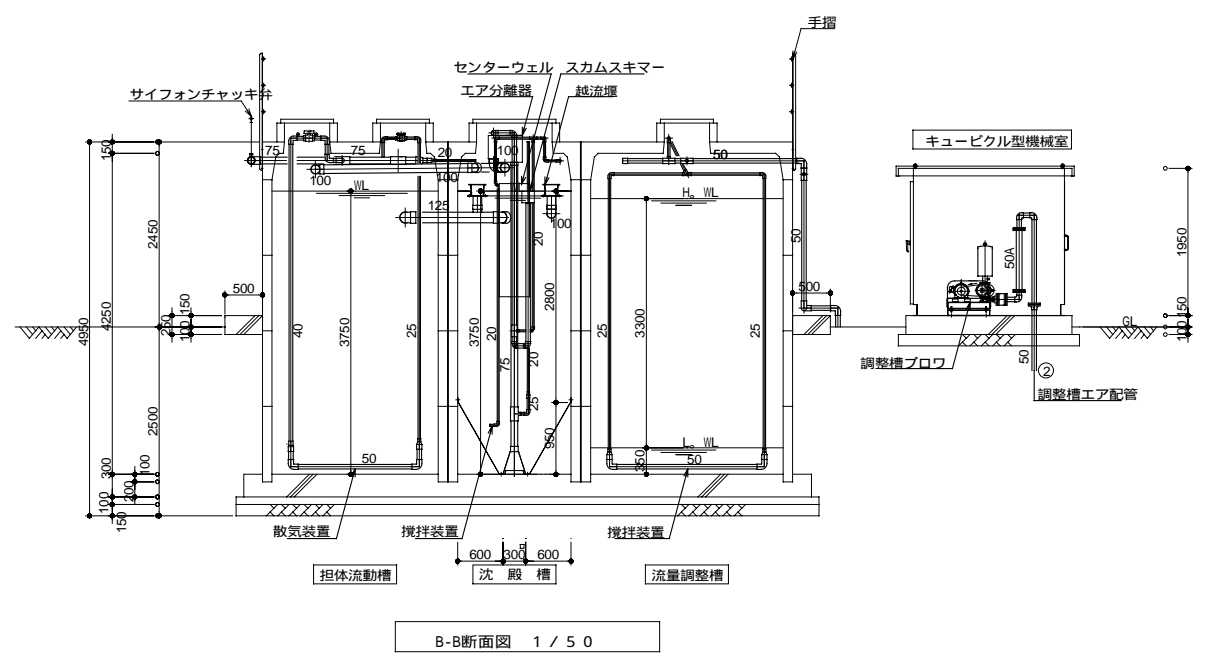
上部污水配管図 1 / 50



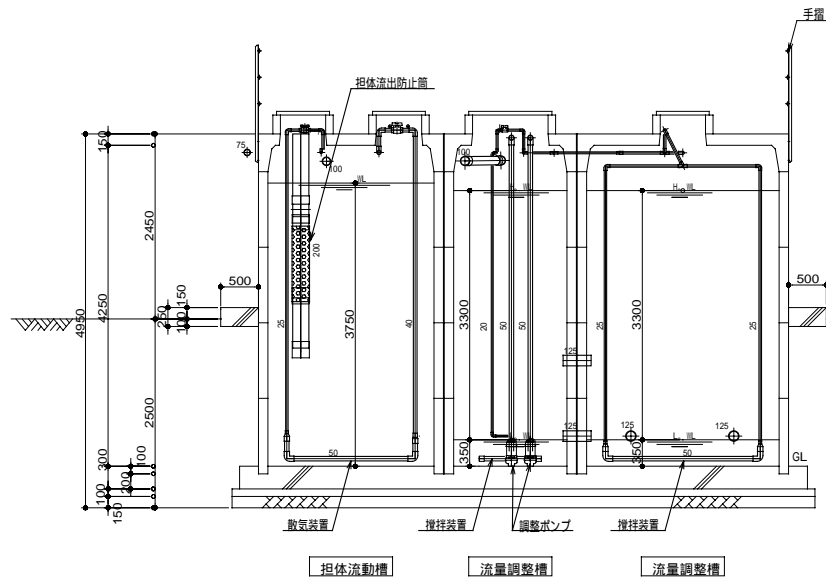
A-A断面図 1 / 50



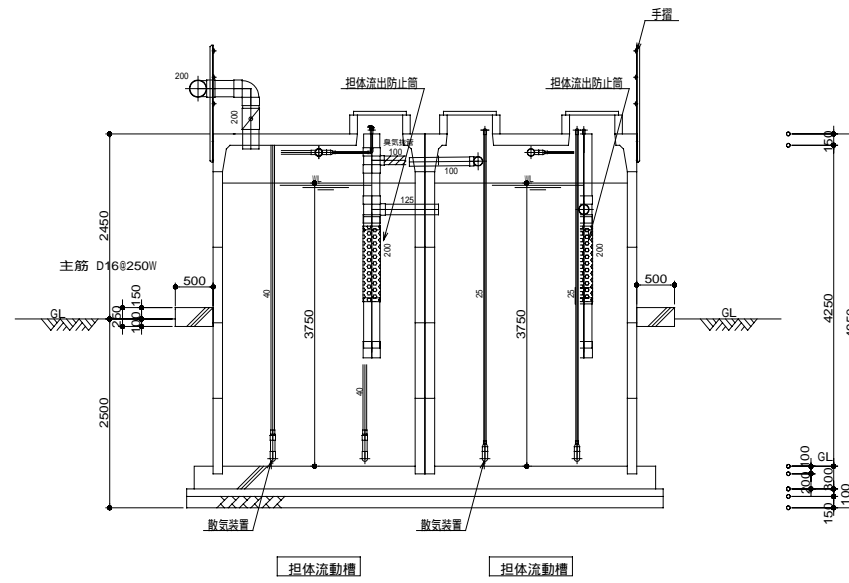
平面図 1 / 50



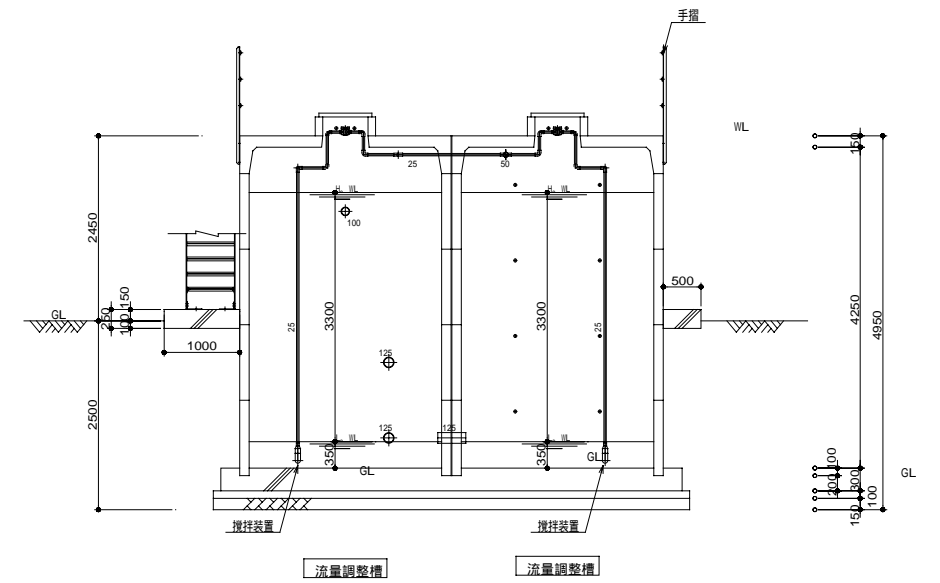
B-B断面図 1 / 50



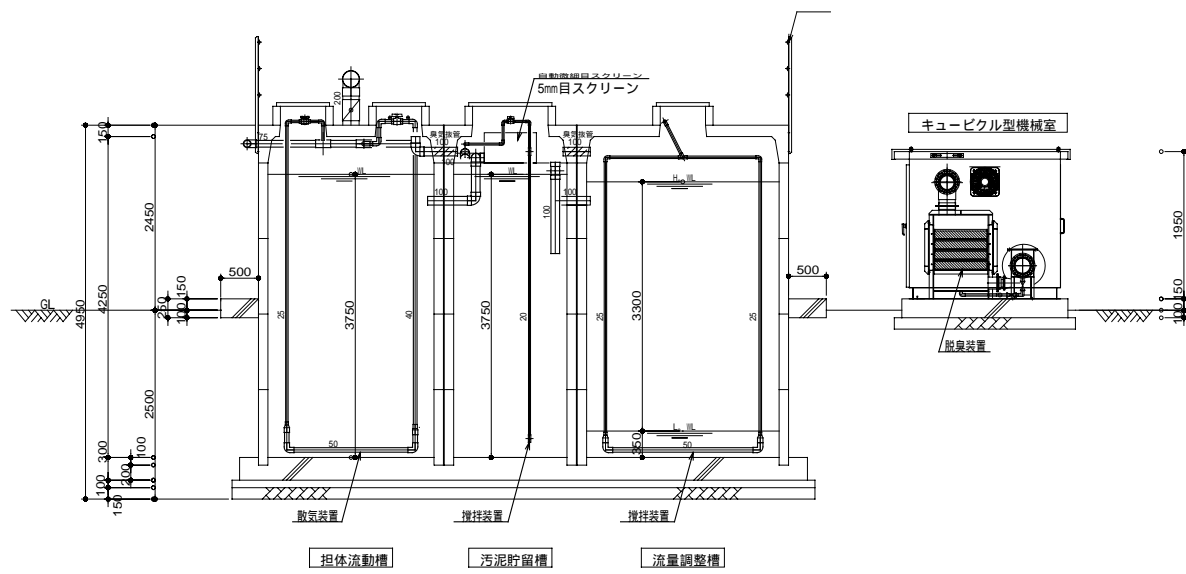
C-C断面図 1/50



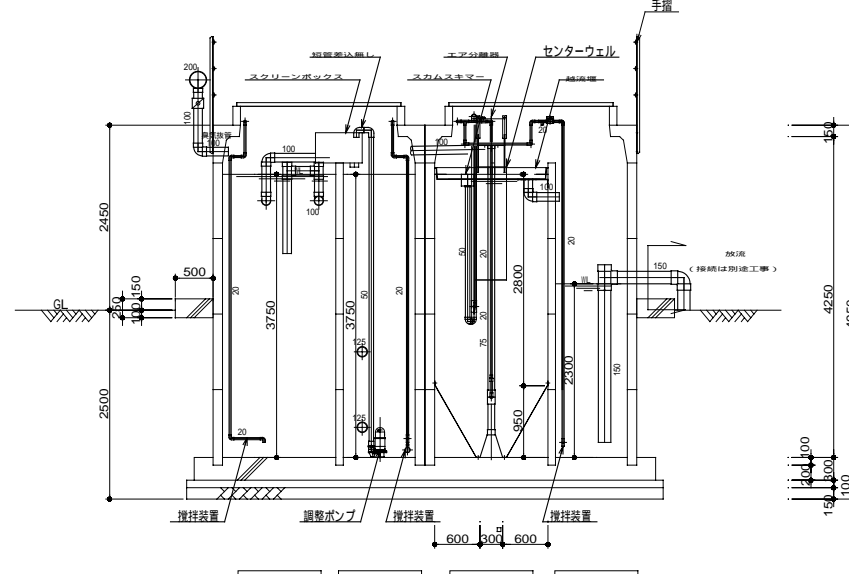
E-E断面図 1/50



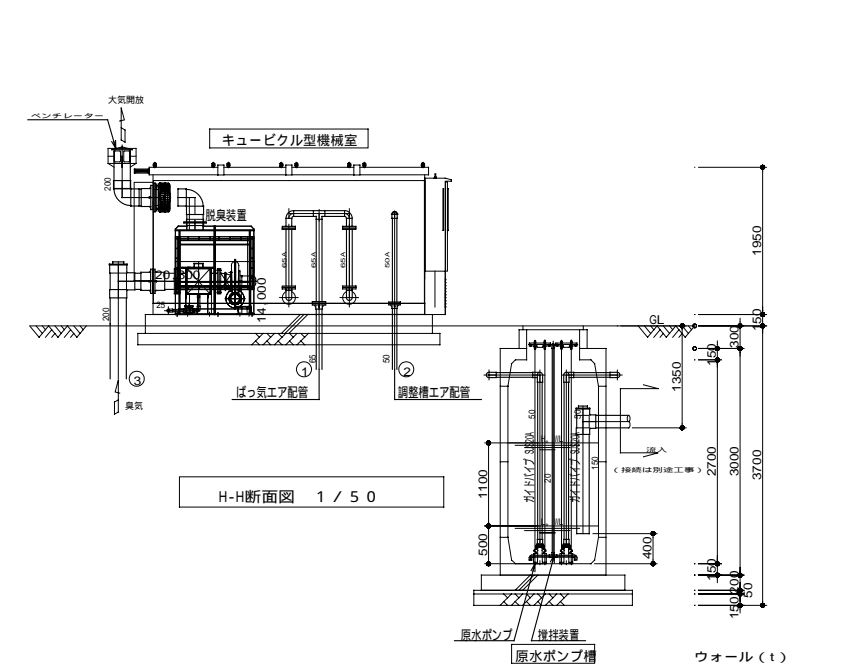
G-G断面図 1/50



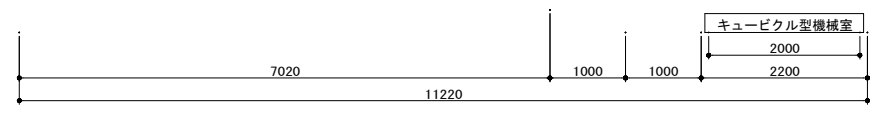
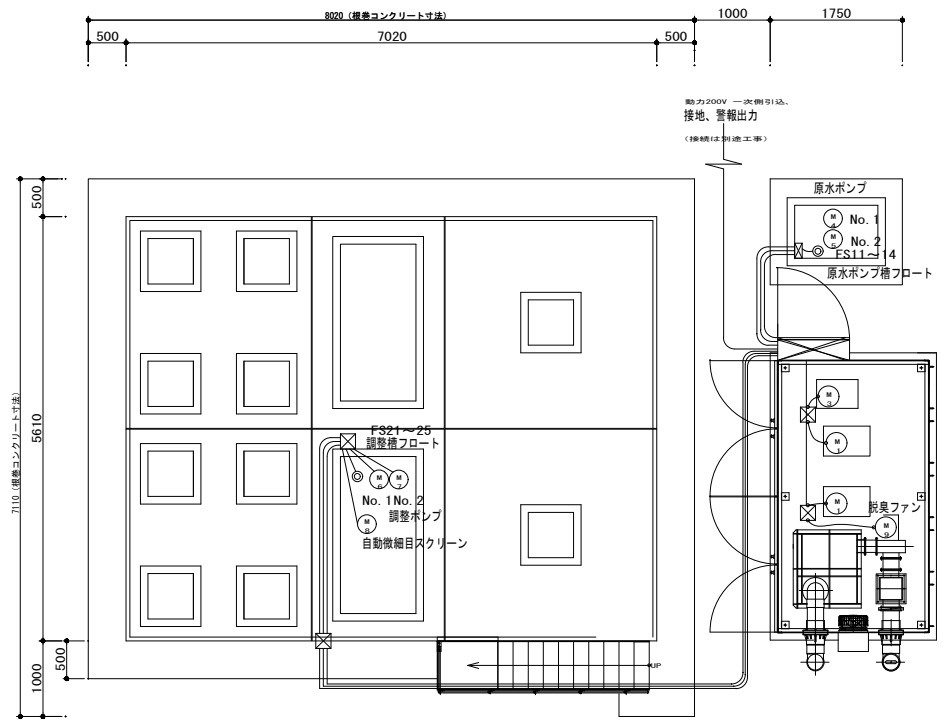
D-D断面図 1/50



F-F断面図 1/50



H-H断面図 1/50



動力配線図 1/50

制御室～機械室

負荷記号	負荷名称	kW	ケーブル	電線管
M1	ばっ気ブロウ No. 1	3.7	CV 3.5 sq-4c	28
M2	ばっ気ブロウ No. 2	3.7	CV 3.5 sq-4c	28
M3	調整槽ブロウ	1.5	CV 2.0 sq-4c	28
M9	脱臭ファン	1.5	CV 2.0 sq-4c	22

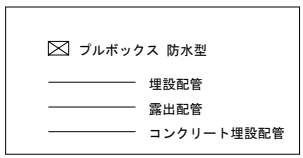
制御室～原水ポンプ槽

負荷記号	負荷名称	kW	ケーブル	電線管
M4	原水ポンプ No. 1	0.75	CV 2.0 sq-4c	22
M5	原水ポンプ No. 2	0.75	CV 2.0 sq-4c	22
FS11~14	原水ポンプ槽 フロートスイッチ		CVV 1.25 sq-5c	22

制御室～処理槽

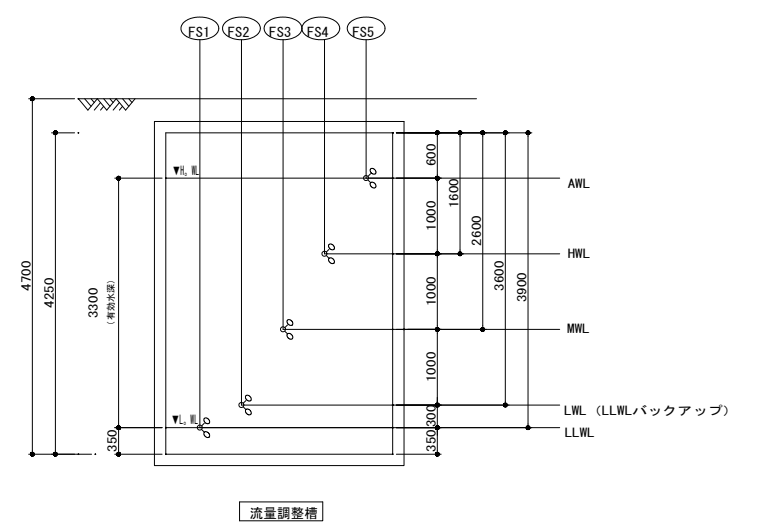
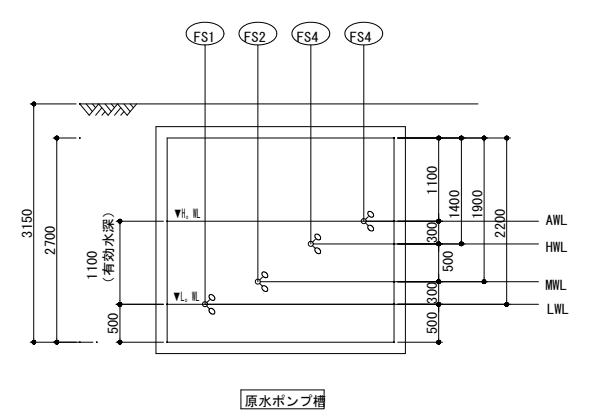
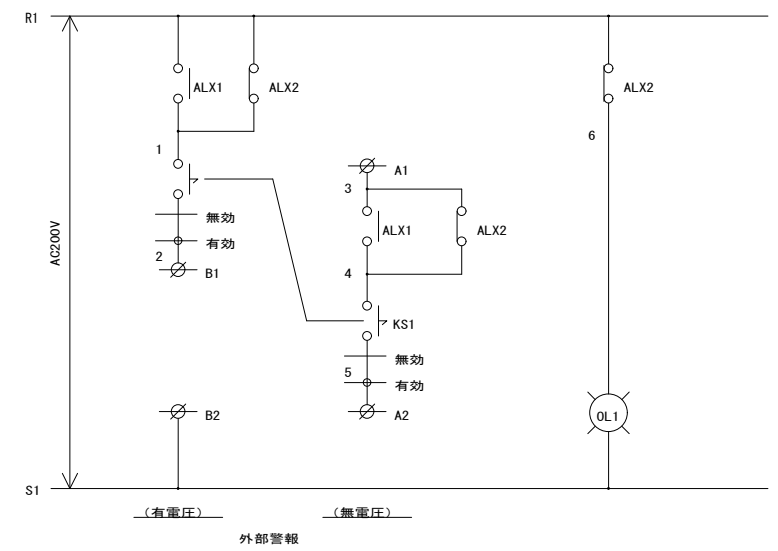
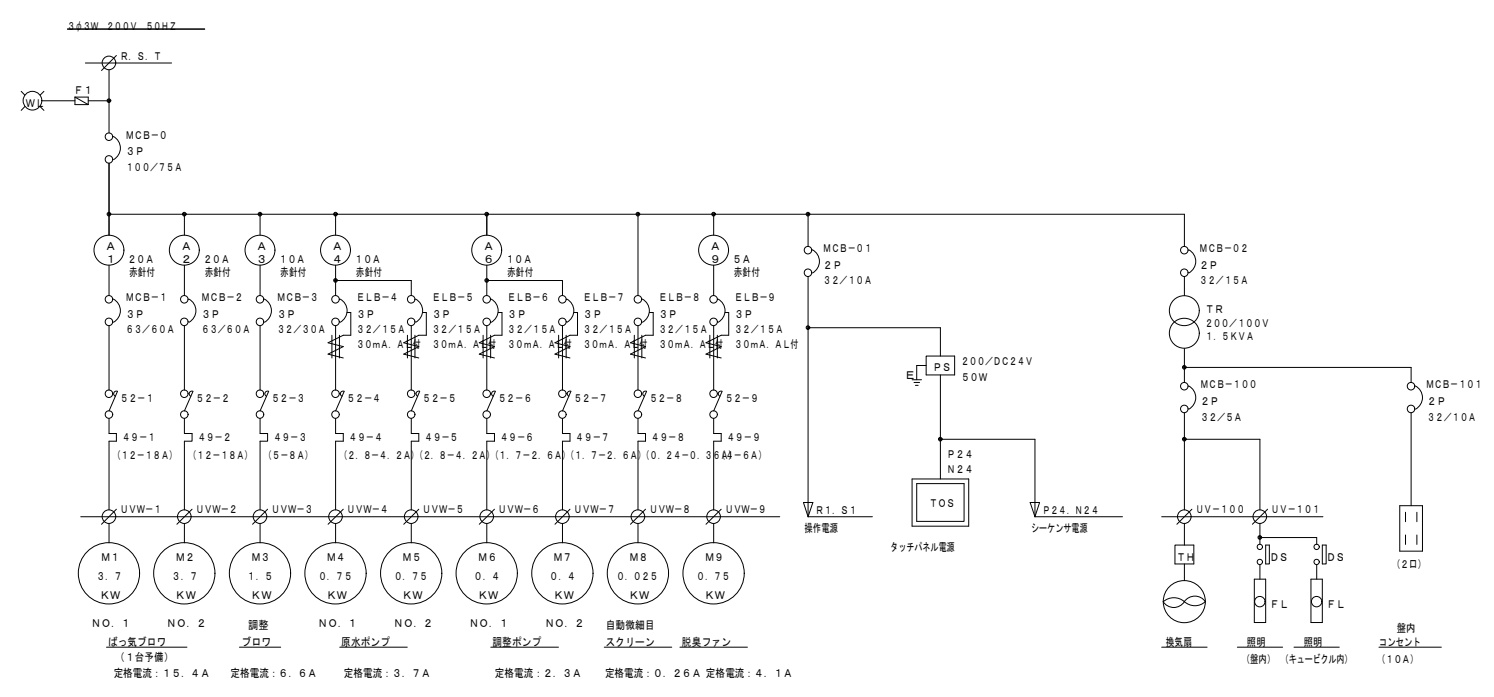
負荷記号	負荷名称	kW	ケーブル	電線管
M6	調整ポンプ No. 1	0.4	CV 2.0 sq-4c	28
M7	調整ポンプ No. 2	0.4	CV 2.0 sq-4c	
FS21~25	流量調整槽 フロートスイッチ		CVV 1.25 sq-6c	22
M8	自動微細目スクリーン	0.025	CV 2.0 sq-4c	22

注記
 ・動力一次側引込み 別途工事
 ・アース接地・警報取だし 別途工事

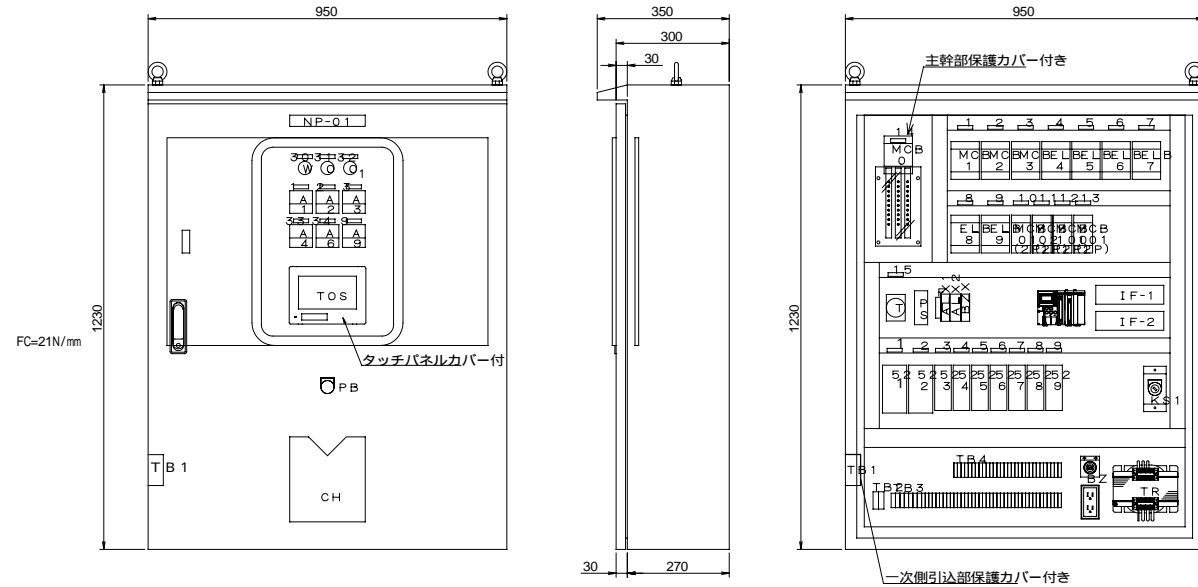


フロート高さ 1/50

単線結線図



制御盤姿図 1/10



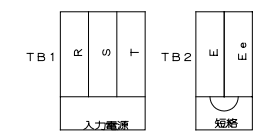
銘板表

記号	名称
NP-01	排水処理制御盤
1	No.1 ばっ気ブロワ
2	No.2 ばっ気ブロワ
3	調整ブロワ
4	No.1 原水ポンプ
5	No.2 原水ポンプ
6	No.1 調整ポンプ
7	No.2 調整ポンプ
8	自動微細目スクリーン
9	脱臭ファン
10	操作電源
11	100V-1次側電源
12	換気扇・照明
13	盤内コンセント
14	主幹
15	シーケンサ異常検出用タイマ
30	電源
31	一括警報
32	シーケンサ異常
33	原水ポンプ
34	調整ポンプ
K S 1	警報出力 無効-有効
P B	プザ-停止

屋外壁掛型

本体板厚	2.3 t
扉板厚	2.3 t
塗装色外面	5 Y 7 / 1 半艶
塗装色内面	5 Y 7 / 1 半艶

外部接続端子台

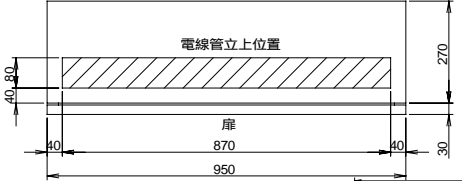


TB 4

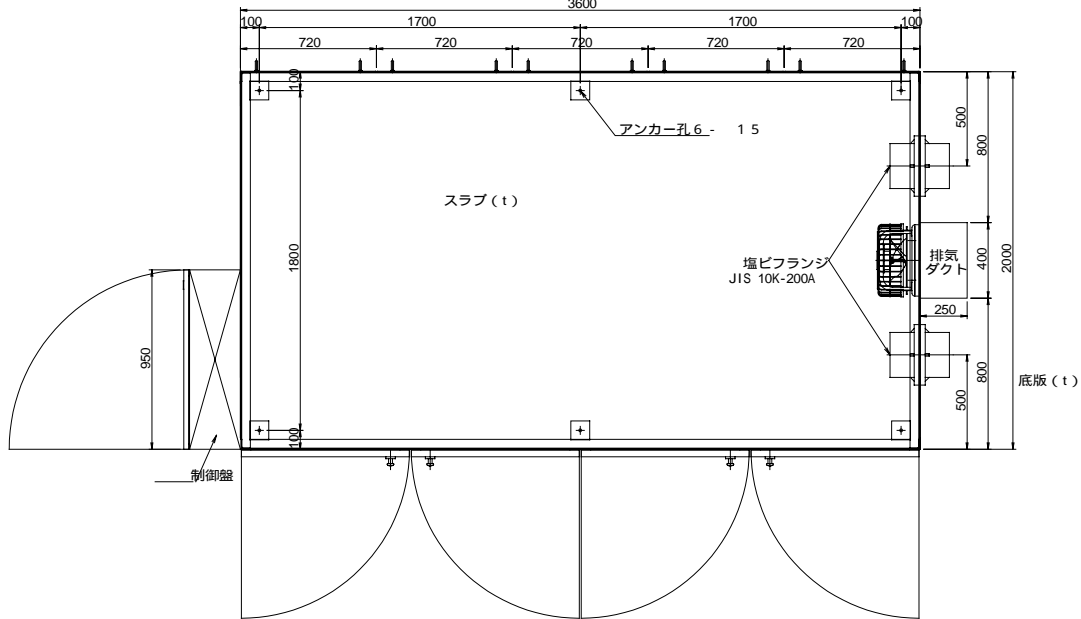
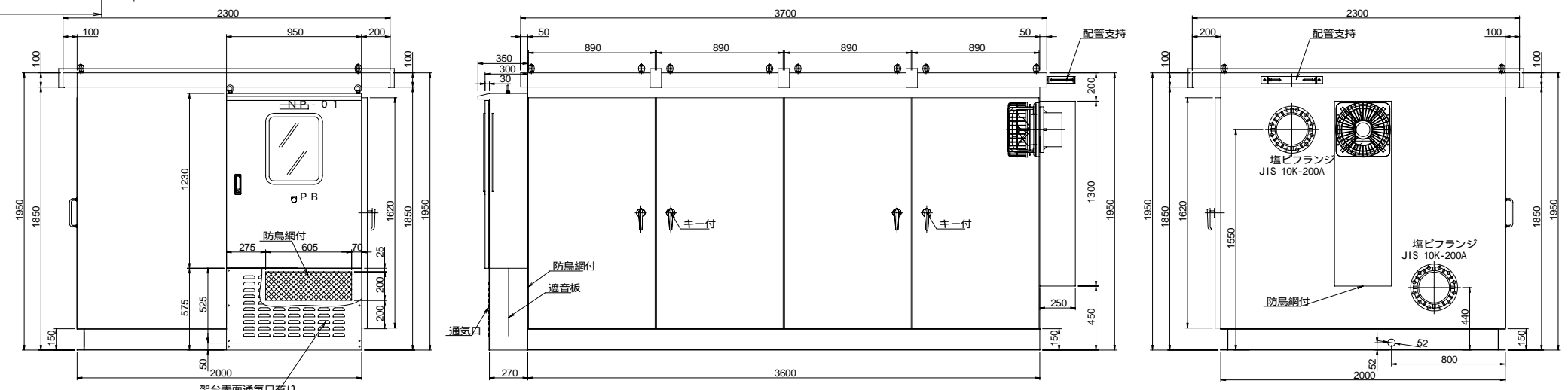
FC	F1.1	F1.2	F1.3	F1.4	F2.1	F2.2	F2.3	F2.4	F2.5	B1	B2	A1	A2	U1.0	U1.1	U1.2	U1.3	U1.4	U1.5	
原水ポンプ	調整ポンプ	調整ポンプ	調整ポンプ	調整ポンプ	調整ポンプ	調整ポンプ	調整ポンプ	調整ポンプ	調整ポンプ	調整ポンプ	調整ポンプ	調整ポンプ	調整ポンプ	調整ポンプ	調整ポンプ	調整ポンプ	調整ポンプ	調整ポンプ	調整ポンプ	調整ポンプ

TB 6

U1	V1	W1	U2	V2	W2	U3	V3	W3	U4	V4	W4	U5	V5	W5	U6	V6	W6	U7	V7	W7	U8	V8	W8	U9	V9	W9	U10	V10	W10
ばっ気ブロワ	調整ポンプ	調整ポンプ	調整ポンプ	調整ポンプ	調整ポンプ	調整ポンプ	調整ポンプ	調整ポンプ	調整ポンプ	調整ポンプ	調整ポンプ	調整ポンプ	調整ポンプ	調整ポンプ	調整ポンプ	調整ポンプ	調整ポンプ	調整ポンプ	調整ポンプ	調整ポンプ	調整ポンプ	調整ポンプ	調整ポンプ	調整ポンプ	調整ポンプ	調整ポンプ	調整ポンプ	調整ポンプ	調整ポンプ



キュービクル姿図 1/20



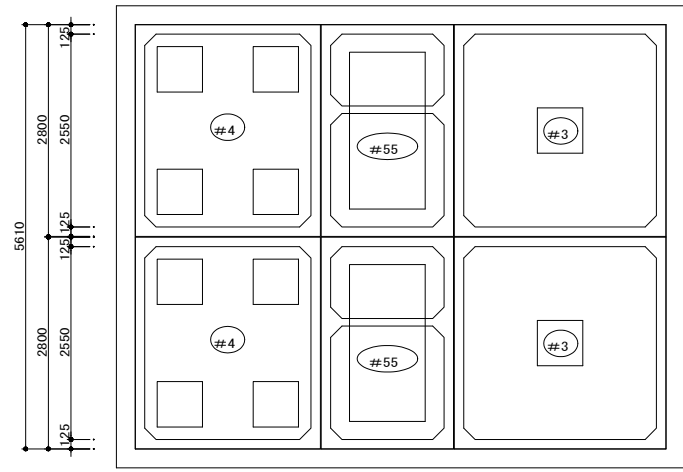
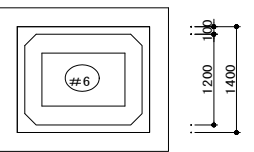
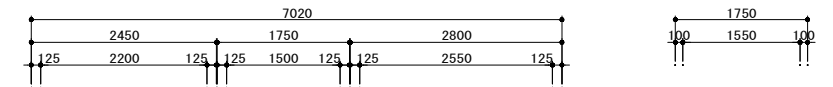
本体仕様

- 構造 屋外自立防水型
- 材料 SPHC 2.3 t
- 塗装色 5 Y 7 / 1 半艶
- 防音材 内部グラスウール32K(25 t)
- 重量 キュービクル 約1600 kg
制御盤 約150 kg

特記事項

- 換気扇は、サーモを付属する。
- 照明、ドアスイッチ付とする。

RCユニット位置図 1/50



(RCユニットは除害設備工事)
型番別重量表 (1ピース 当り)

NO	型番	重量	重量
#1	6-45	5-96	6-55
#2	5-26	4-61	5-38
#3	4.12	3.43	4.24
#4	3.67	3.17	3-78
#5	2-77	2-76	2-87
#6	1.42	1.54	1.53

工事範囲区分

工事区分	除害設備	機械設備	建築	電気設備	備考
共通仮設			○		
工事用電気・水道		○			水張り試験用水
工事用車両進入路			○		敷設板
土工事			○		
山留工事			○		
処理槽基礎工事			○		
機械室基礎工事			○		
RCカルバート処理槽工事	○				
RCカルバート据付用レッカー	○				5.0t迄
処理槽開口蓋工事	○				
機器・装置設備工事	○				
二次側配管設備工事	○				
二次側電気設備工事	○				
管線引込工事		○			
流入管・放流管接続工事		○			
排水処理～機械室配管工事	○				
一次側電力引込				○	
維持管理用放水栓		○			
脱臭設備工事	○				ベンチレーター迄
キュービクル型機械室	○				換気扇・吸気排気消音ボックス
試運転調整	○				汚泥投入含む

回路図

